

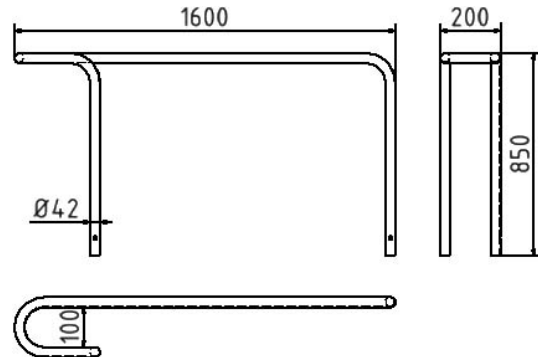


Article number / Artikelnummer: 422_01

EAN number / EAN: 4250384708399
Freight category / Frachtkategorie: B

Lean-on hoop stand for casting in concrete

Anlehnbügelparker zum Einbetonieren



Item description

Lean-on hoop stand for casting in concrete

Lean-on hoop stand for casting in concrete

Artikeltext

Anlehnbügelparker zum Einbetonieren

Anlehnbügelparker Einseitig zum einbetonieren
aus Rundrohr Ø42,4x2,5mm
Gesamtlänge: 1600mm, Gesamthöhe: ca. 800mm
Höhe Überflur ca. 400mm, feuerverzinkt

Technical specifications

Weight: 10 kg
Dimensions: 850 mm x 1600 mm x 200 mm
material:
S235 JR

surface:
hot dipped galvanized acc. to DIN ISO 1461

Verwendungszweck

Der Verwendungszweck eines Anlehnbügels liegt in der sicheren und komfortablen Abstellmöglichkeit für Fahrräder im öffentlichen und privaten Raum. Er dient dazu, Fahrräder standsicher anzulehnen und gleichzeitig die Möglichkeit zu bieten, sie gegen Diebstahl anzuschließen. Durch seine stabile Konstruktion unterstützt der Anlehnbügel eine geordnete und platzsparende Fahrradabstellung. Ob in Städten, auf Firmengeländen, an Schulen oder vor Geschäften: Der Anlehnbügel ist eine praktische und langlebige Lösung für moderne Fahrradinfrastruktur.

Technische Daten

Gewicht: 10 kg
Abmessungen: 850 mm x 1600 mm x 200 mm
Material:
S235 JR

Oberfläche:
Feuerverzinkung nach DIN ISO 1461



* All data are approximate values (partly with industry-standard rounding for better understanding) and serve only for product understanding, but not as a basis for the design of accessories, storage solutions, adaptations, combination products or the like. All information is without guarantee, for possible errors and resulting consequences we assume no responsibility.

* Alle Angaben sind Richtwerte (teilweise mit branchenüblichen Rundungen zum besseren Verständnis) und dienen lediglich zum Produktverständnis, nicht aber als Basis zum Bau von Zubehörteilen, Lagergestellen, Adaptierungen, Kombinationsprodukten o.ä. Alle Angaben sind ohne Gewähr, für evtl. Fehler und resultierende Folgen übernehmen wir keine Verantwortung.