

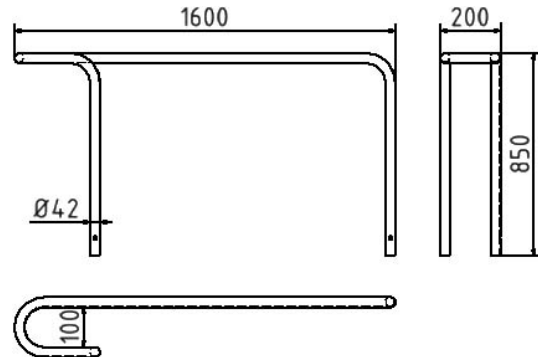


Número de artículo / Article number: 422_01

EAN / EAN number: 4250384708399
Categoría de carga / Freight category: B

Soporte inclinado parker para colocación en hormigón

Lean-on hoop stand for casting in concrete



Descripción

Soporte inclinado parker para colocación en hormigón

Estribo de apoyo parker unilateral para colocación en hormigón de tubo redondo Ø42.4x2.5mm
Longitud total: 1600mm, altura total: aprox. 800mm
Altura sobre el suelo aprox. 400mm, galvanizado en caliente

Item description

Lean-on hoop stand for casting in concrete

Lean-on hoop stand for casting in concrete

Datos técnicos

Peso: 10 kg
Dimensiones: 850 mm x 1600 mm x 200 mm
material:
S235 JR

surface:
hot dipped galvanized acc. to DIN ISO 1461

Technical specifications

Weight: 10 kg
Dimensions: 850 mm x 1600 mm x 200 mm
material:
S235 JR

surface:
hot dipped galvanized acc. to DIN ISO 1461

* Todas las especificaciones son valores aproximados (en algunos casos con el redondeo estándar de la industria para una mejor comprensión) y están destinadas únicamente a la comprensión del producto, pero no como base para la construcción de accesorios, bastidores de almacenamiento, adaptaciones, productos combinados o similares. Toda la información se facilita sin garantía, por lo que no asumimos responsabilidad alguna por posibles errores y sus consecuencias.

* All data are approximate values (partly with industry-standard rounding for better understanding) and serve only for product understanding, but not as a basis for the design of accessories, storage solutions, adaptations, combination products or the like. All information is without guarantee, for possible errors and resulting consequences we assume no responsibility.