

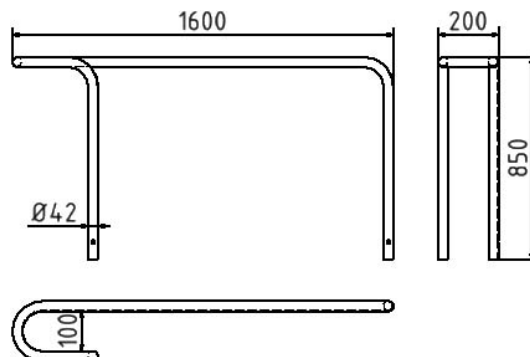


Numéro d'article / Article number: 422_01

Numéro EAN / EAN number: 4250384708399
Catégorie de fret / Freight category: B

Arceau d'appui à bétonner

Lean-on hoop stand for casting in concrete



Description de l'article

Arceau d'appui à bétonner

Arceau d'appui à bétonner

Item description

Lean-on hoop stand for casting in concrete

Lean-on hoop stand for casting in concrete

Données techniques

Poids: 10 kg
Dimensions: 850 mm x 1600 mm x 200 mm
matériau:
S235 JR

surface:
galvanisé à chaud suivant DIN ISO 1461

Technical specifications

Weight: 10 kg
Dimensions: 850 mm x 1600 mm x 200 mm
material:
S235 JR

surface:
hot dipped galvanized acc. to DIN ISO 1461

* Toutes les données sont des valeurs indicatives (en partie avec les arrondis habituels dans la branche pour une meilleure compréhension) et servent uniquement à la compréhension du produit, mais pas comme base pour la construction d'accessoires, de supports de stockage, d'adaptations, de produits combinés ou autres. Toutes les indications sont fournies sans garantie, nous déclinons toute responsabilité pour d'éventuelles erreurs et les conséquences qui en résultent.

* All data are approximate values (partly with industry-standard rounding for better understanding) and serve only for product understanding, but not as a basis for the design of accessories, storage solutions, adaptations, combination products or the like. All information is without guarantee, for possible errors and resulting consequences we assume no responsibility.