

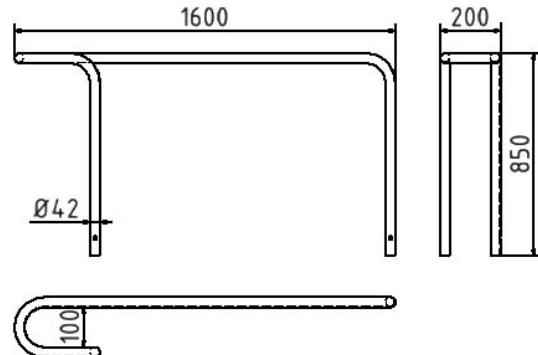


Artikelnummer / Article number: 422_01

EAN / EAN number: 4250384708399
Vrachtcategorie / Freight category: B

Leunbeugel parker voor plaatsing in beton

Lean-on hoop stand for casting in concrete



Omschrijving

Leunbeugel parker voor plaatsing in beton

Leunbeugel parker Eenzijdig voor plaatsing in beton
gemaakt van ronde buis Ø42.4x2.5mm
Totale lengte: 1600mm, totale hoogte: ca. 800mm
Hoogte boven de grond ca. 400mm, thermisch verzinkt

Item description

Lean-on hoop stand for casting in concrete

Lean-on hoop stand for casting in concrete

Technische gegevens

Gewicht: 10 kg
Afmetingen: 850 mm x 1600 mm x 200 mm
material:
S235 JR

surface:
hot dipped galvanized acc. to DIN ISO 1461

Technical specifications

Weight: 10 kg
Dimensions: 850 mm x 1600 mm x 200 mm
material:
S235 JR

surface:
hot dipped galvanized acc. to DIN ISO 1461

* Alle specificaties zijn waarden bij benadering (in sommige gevallen met afrondingen volgens de industriestandaard voor een beter begrip) en zijn uitsluitend bedoeld om het product te begrijpen, maar niet als basis voor de constructie van accessoires, opbergrekken, aanpassingen, combinatieproducten of soortgelijke producten. Wij aanvaarden geen aansprakelijkheid voor eventuele fouten en de daaruit voortvloeiende gevolgen.

* All data are approximate values (partly with industry-standard rounding for better understanding) and serve only for product understanding, but not as a basis for the design of accessories, storage solutions, adaptations, combination products or the like. All information is without guarantee, for possible errors and resulting consequences we assume no responsibility.