



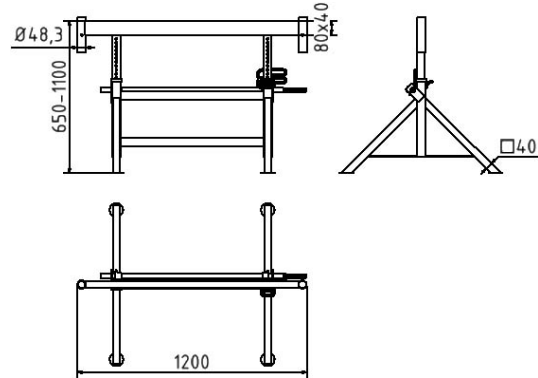
Article number / Artikelnummer: 101281

Crank-operated scaffolding jack K1200, Width: 1.20 m, Height: 0.65 m - 1.10 m, painted brown



EAN number / EAN: 4250384700164
Freight category / Frachtkategorie: B

Kurbel-Gerüstbock, Breite: 1,20m, Höhe: 0,65m - 1,10m, braun lackiert



Item description

Crank-operated scaffolding jack K1200

Crank-operated scaffolding jack K1200 the foot frame gives the scaffolding support stability on any ground; the height of the top frame can be adjusted as needed by turning the slip-on crank. You can find the crank further down in this product range (Part-No. 11280), the rotary movement of the crank is transformed into an up-and-down movement of the top frame by shaft and star wheel. Supporting tube of 80 mm x 40 mm square tube, round tube sockets (Ø 48.3 mm) welded on both sides hold the railing post as fall arrester or for mounting the top frame; Load: 1600 kg

The universal folding jacks from a height of 2.00 m have to be braced diagonally (part-no. 11271 / 11272).

- Width: 1.20 m
- Height: 0.65 m - 1.10 m
- painted brown

Artikeltext

Kurbel-Gerüstbock

Kurbel-Gerüstbock K1200 aufgrund des Fußgestells standfest positionierbar, Obergestell ist durch Drehen einer aufsteckbaren Kurbel bequem und in feinen Abstufungen höhenverstellbar. Die Kurbel befindet sich weiter unten in unserem Produktionsprogramm (Artikel-Nr. 11280), Rotationskräfte der Kurbel werden über Achse und Sternrad in eine Auf- und Abwärtsbewegung des Obergestells umgewandelt. Auflagerrohr aus 80 mm x 40 mm Vierkantrrohr, beidseitig sind Rundrohrstützen (Ø 48,3 mm) angeschweißt, die zur Aufnahme von Geländerpfosten zur Absturzsicherung oder für Aufsatzrahmen verwendet werden können. Tragkraft: 1600 kg

Ab einer Aufbauhöhe von 2,00 m müssen Kurbel-Gerüstböcke diagonal verstrebt werden (Art.-Nr. 11271 / 11272).

- Breite: 1,20m
- Höhe: 0,65m - 1,10m
- braun lackiert



Verwendungszweck

Der Verwendungszweck eines Kurbelgerüstbocks liegt in der schnellen, flexiblen und platzsparenden Bereitstellung einer stabilen Arbeitsgrundlage für unterschiedlichste Tätigkeiten im Bau-, Handwerks- und Industriebereich. Ob für Renovierung, Montage, Wartung oder Innenausbau: Der faltgerüstbock ist eine vielseitige Lösung für professionelle Arbeitsabläufe.

Technical specifications

Weight: 27,08 kg
Dimensions: 920 mm x 1250 mm x 650 mm
material:
S235 JR

surface:
painted in RAL 8017

standard:
tested acc. to GS

Technische Daten

Gewicht: 27,08 kg
Abmessungen: 920 mm x 1250 mm x 650 mm
Material:
S235 JR

Oberfläche:
Tauchlackierung in RAL 8017

Prüfungen/ Normen:
GS geprüft

* All data are approximate values (partly with industry-standard rounding for better understanding) and serve only for product understanding, but not as a basis for the design of accessories, storage solutions, adaptations, combination products or the like. All information is without guarantee, for possible errors and resulting consequences we assume no responsibility.

* Alle Angaben sind Richtwerte (teilweise mit branchenüblichen Rundungen zum besseren Verständnis) und dienen lediglich zum Produktverständnis, nicht aber als Basis zum Bau von Zubehörteilen, Lagergestellen, Adaptierungen, Kombinationsprodukten oä. Alle Angaben sind ohne Gewähr, für evtl. Fehler und resultierende Folgen übernehmen wir keine Verantwortung.