



Numéro d'article / Article number: 465_32FB

Barrière pour chemins piétons amovible et tournant avec blocage triangulaire avec barre à hauteur des genoux, galvanisé à chaud et pourvu d'un revêtement blanc avec bandes réfléchissantes rouges, largeur totale: 1000 mm



Description de l'article

Barrière pour chemins piétons amovible et tournant avec blocage triangulaire avec barre à hauteur des genoux

Barrière pour chemins piétons,, amovible et tournant, Tube d'acier rond Ø 60 mm, avec blocage, triangulaire suivant DIN 3223, manchons de sol, galvanisés à chaud type 460.10 et type 460.40, incl. Hauteur totale env. 1400 mm, hors sol, env. 1000 mm, avec barre à hauteur des genoux

- galvanisé à chaud et pourvu d'un revêtement blanc avec bandes réfléchissantes rouges
- largeur totale: 1000 mm

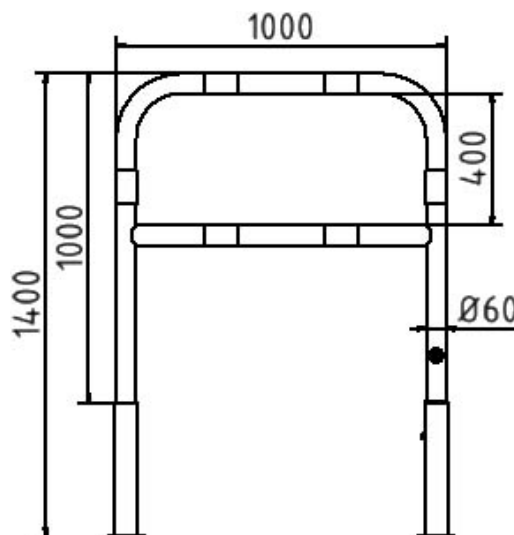
Données techniques

Poids: 20 kg
Dimensions: 1000 mm x 1400 mm x 60 mm
matériau:
S235 JR

surface:
galvanisée à chaud et revêtement par poudre

Numéro EAN / EAN number: 4250384710705
Catégorie de fret / Freight category: B

Access barriers removable and revolving with triangular locking mechanism with quarter-bend bar, hot-dip galvanized and white coated with red reflecting stripes, total width: 1000 mm



Item description

Access barriers removable and revolving with triangular locking mechanism with quarter-bend bar

Access barriers removable, revolving
Round steel tube Ø 60 mm, with triangular locking mechanism acc. to DIN 3223, including hot-dip galvanized ground sockets part-no. 460.10 and part-no. 460.40 total height approx. 1400 mm above ground approx. 1000 mm with quarter-bent bar

- hot-dip galvanized and white coated with red reflecting stripes
- total width: 1000 mm

Technical specifications

Weight: 20 kg
Dimensions: 1000 mm x 1400 mm x 60 mm
material:
S235 JR

surface:
hot dipped galvanized and powder coated



* Toutes les données sont des valeurs indicatives (en partie avec les arrondis habituels dans la branche pour une meilleure compréhension) et servent uniquement à la compréhension du produit, mais pas comme base pour la construction d'accessoires, de supports de stockage, d'adaptations, de produits combinés ou autres. Toutes les indications sont fournies sans garantie, nous déclinons toute responsabilité pour d'éventuelles erreurs et les conséquences qui en résultent.

* All data are approximate values (partly with industry-standard rounding for better understanding) and serve only for product understanding, but not as a basis for the design of accessories, storage solutions, adaptations, combination products or the like. All information is without guarantee, for possible errors and resulting consequences we assume no responsibility.