



Número de artículo / Article number: 3392-61E

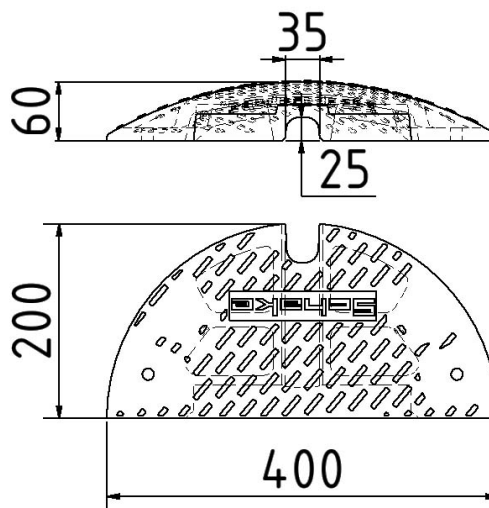
Umbral Tipo NOX, Pieza final - sin adaptador, amarillo, Altura: 60 mm, límite de velocidad: 10 km/h, carga: 20 toneladas



EAN / EAN number: 4250384751937

Categoría de carga / Freight category: A

Speed bump type Nox, end piece, yellow, height: 60 mm, speed limit: 10 km/h, load capacity: 20 tons



Descripción

Umbral Tipo NOX

- Adecuado para espigar o encolar
- Longitud de paso: 400mm
- Ancho de la sección central: 500mm con 4 lentes reflectoras
- Ancho de la pieza final: 215mm con lentes reflectoras
- Fabricado con material reciclado

Cuello de conexión y pasacables sólo disponibles para la versión de 50 mm / 60 mm de altura.

Apto para espigar o encolar. (3393-B / 39117)

Material de fijación no incluido en el suministro.

Los umbrales de suelo pueden equiparse con placa con logotipo. (3392-LOGO)

- Pieza final - sin adaptador
- amarillo
- Altura: 60 mm, límite de velocidad: 10 km/h, carga: 20 toneladas

Datos técnicos

Peso: 3,7 kg

Dimensiones: 215 mm x 400 mm x 60 mm

material:

recycling-PVC

Item description

Speed bump type Nox

Speed bump type Nox

- suitable for dowelling or gluing on
- overrun length: 400mm
- middle section width: 500mm with 4 reflector lenses
- entry width: 215mm with reflector lenses
- made of recycled material

Connecting spigot and cable duct only available with variants 50 mm / 60 mm.

Can be plugged or glued. (3393-B / 39117)

Fastening material is not part of the delivery.

Speed bump can be provided with a logo plate. (3392-LOGO)

- end piece
- yellow
- height: 60 mm, speed limit: 10 km/h, load capacity: 20 tons

Technical specifications

Weight: 3,7 kg

Dimensions: 215 mm x 400 mm x 60 mm

material:

recycling-PVC



* Todas las especificaciones son valores aproximados (en algunos casos con el redondeo estándar de la industria para una mejor comprensión) y están destinadas únicamente a la comprensión del producto, pero no como base para la construcción de accesorios, bastidores de almacenamiento, adaptaciones, productos combinados o similares. Toda la información se facilita sin garantía, por lo que no asumimos responsabilidad alguna por posibles errores y sus consecuencias.

* All data are approximate values (partly with industry-standard rounding for better understanding) and serve only for product understanding, but not as a basis for the design of accessories, storage solutions, adaptations, combination products or the like. All information is without guarantee, for possible errors and resulting consequences we assume no responsibility.