

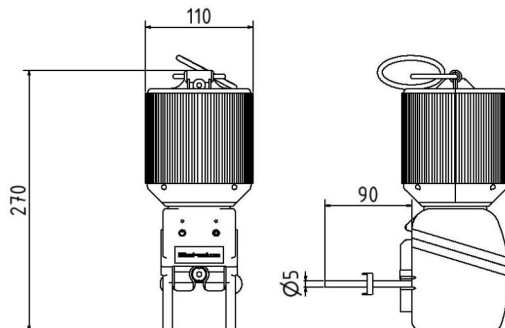


Artikelnummer / Article number: 31210R

EAN / EAN number: 4250384750992  
Frachtkategorie / Freight category: A

Bauzaunlampe 360° Linse, mit roter Linse

Mobile fence lamp 360° lense, with red lense



### Artikeltext

Bauzaunlampe 360° Linse

Bauzaunlampe

- rotes, robustes Kunststoffgehäuse
- 360° Linse
- inkl. Metallbügel zur Befestigung an 55 mm Rohren/Stützen
- Ring zur Aufhängung an Laterneneisen
- durch 4 Leuchtioden per Knopfdruck in Dauer- oder Bliklicht wechselbar
- mit Dämmerungsautomatik, für das schonen von Batterien

- mit roter Linse

### Verwendungszweck

Der Verwendungszweck einer Bauzaunlampe liegt in der verbesserten Sichtbarkeit und zusätzlichen Sicherheit von Mobilzäunen und abgesperrten Bereichen bei Dunkelheit oder schlechten Lichtverhältnissen. Sie wird eingesetzt, um Baustellen, Gefahrenstellen oder temporäre Absperrungen deutlich zu kennzeichnen und so Unfälle zu vermeiden. Durch ihre einfache Befestigung am Bauzaun und meist batteriebetriebene Funktion ist die Bauzaunlampe schnell einsatzbereit und flexibel nutzbar. Ob im Straßenbau, auf Baustellen oder bei Veranstaltungen: Die Bauzaunlampe ist eine effektive Lösung für Sicherheit, Orientierung und klare Warnwirkung.

### Item description

Mobile fence lamp 360° lense

Construction fence lamp

- red, robust plastic housing
- 360° lens
- incl. metal bracket for attachment to 55 mm pipes/spigots
- ring for suspension on lantern irons
- changeable to continuous or flashing light at the touch of a button thanks to 4 LEDs
- with automatic twilight function to save batteries

- with red lense



### Technische Daten

Gewicht: 1 kg  
Abmessungen: 90 mm x 110 mm x 270 mm  
Material:  
Kunststoff

### Technical specifications

Weight: 1 kg  
Dimensions: 90 mm x 110 mm x 270 mm  
material:  
plastic

\* Alle Angaben sind Richtwerte (teilweise mit branchenüblichen Rundungen zum besseren Verständnis) und dienen lediglich zum Produktverständnis, nicht aber als Basis zum Bau von Zubehörteilen, Lagergestellen, Adaptierungen, Kombinationsprodukten o.ä. Alle Angaben sind ohne Gewähr, für evtl. Fehler und resultierende Folgen übernehmen wir keine Verantwortung.

\* All data are approximate values (partly with industry-standard rounding for better understanding) and serve only for product understanding, but not as a basis for the design of accessories, storage solutions, adaptations, combination products or the like. All information is without guarantee, for possible errors and resulting consequences we assume no responsibility.