



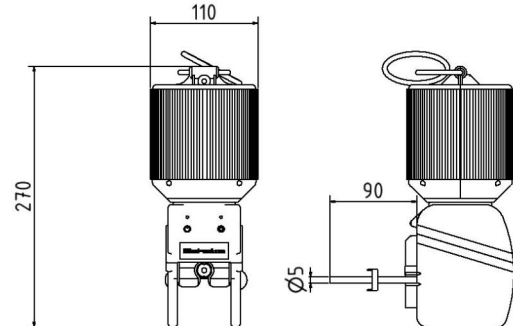
Número de artículo / Article number: 31210R

EAN / EAN number: 4250384750992

Categoría de carga / Freight category: A

Lámpara para vallas de construcción Lente de 360, con lente roja

Mobile fence lamp 360° lense, with red lense



## Descripción

Lámpara para vallas de construcción Lente de 360

Lámpara para vallas de obra

- Carcasa de plástico robusta de color rojo
- Lente de 360
- Incl. soporte metálico para fijación a tubos/espigas de 55 mm
- Anillo para suspensión en los hierros de la linterna
- cambiable a luz continua o intermitente con sólo pulsar un botón gracias a 4 LEDs
- con función crepuscular automática para ahorrar pilas

- con lente roja

## Item description

Mobile fence lamp 360° lense

Construction fence lamp

- red, robust plastic housing
- 360° lens
- incl. metal bracket for attachment to 55 mm pipes/spigots
- ring for suspension on lantern irons
- changeable to continuous or flashing light at the touch of a button thanks to 4 LEDs
- with automatic twilight function to save batteries

- with red lense

## Datos técnicos

Peso: 1 kg

Dimensiones: 90 mm x 110 mm x 270 mm

material:

plastic

## Technical specifications

Weight: 1 kg

Dimensions: 90 mm x 110 mm x 270 mm

material:

plastic

\* Todas las especificaciones son valores aproximados (en algunos casos con el redondeo estándar de la industria para una mejor comprensión) y están destinadas únicamente a la comprensión del producto, pero no como base para la construcción de accesorios, bastidores de almacenamiento, adaptaciones, productos combinados o similares. Toda la información se facilita sin garantía, por lo que no asumimos responsabilidad alguna por posibles errores y sus consecuencias.

\* All data are approximate values (partly with industry-standard rounding for better understanding) and serve only for product understanding, but not as a basis for the design of accessories, storage solutions, adaptations, combination products or the like. All information is without guarantee, for possible errors and resulting consequences we assume no responsibility.