

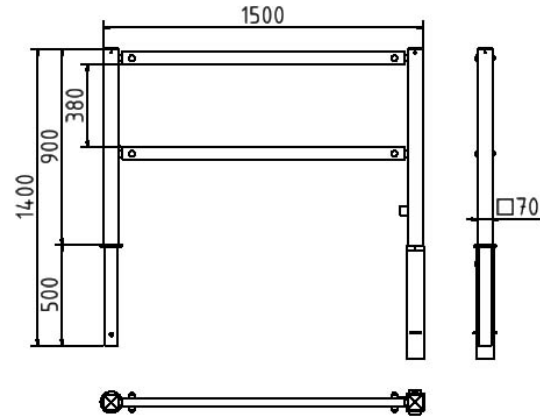


Article number / Artikelnummer: 412_15

EAN number / EAN: 4250384706364
Freight category / Frachtkategorie: B

Access barriers with triangular lock swing-back with top and quarter-bent bar, hot-dip galvanized, total width: 1500 mm

Wegesperren mit Dreikantverschluss schwenkbar mit Ober- und Knieholm, feuerverzinkt, Gesamtbreite: 1500 mm



Item description

Access barriers with triangular lock swing-back with top and quarter-bent bar

Access barriers with triangular lock acc. with DIN 3223, swing-back, consists of:
1 stationary post, revolving
Square tube 70 x 70 mm, above ground 900 mm
1 removable post, with triangular locking mechanism
DIN 3223, square tube 70 x 70 mm, above ground 900 mm
1 ground socket, part.-No. 470.10
Square tube 80 x 80 mm, 500 mm long
1 top bar
Square tube 60 x 40 mm
with top and quarter-bent bar

- hot-dip galvanized
- total width: 1500 mm

Artikeltext

Wegesperren mit Dreikantverschluss schwenkbar mit Ober- und Knieholm

Wegesperren mit Dreikantverschluss nach DIN 3223, schwenkbar mit Ober- und Knieholm

- feuerverzinkt
- Gesamtbreite: 1500 mm

Verwendungszweck

Der Verwendungszweck von Wegesperren liegt in der gezielten Absperrung und Sicherung von Verkehrs- und Zugangswegen im öffentlichen und privaten Raum. Sie dienen dazu, unbefugtes Befahren oder Betreten zu verhindern und bestimmte Bereiche kontrolliert zu schützen. Durch ihre robuste Bauweise und vielfältigen Ausführungen ermöglichen Wegesperren eine effektive Lenkung von Fahrzeug- und Personenverkehr. Ob auf Parkplätzen, Zufahrten, Betriebsgeländen oder in Grünanlagen: Wegesperren sind eine zuverlässige und langlebige Lösung für Sicherheit und Ordnung.



Technical specifications

Weight: 30,5 kg
Dimensions: 110 mm x 1500 mm x 80 mm
material:
S235 JR

surface:
hot dipped galvanized acc. to DIN ISO 1461

Technische Daten

Gewicht: 30,5 kg
Abmessungen: 110 mm x 1500 mm x 80 mm
Material:
S235 JR

Oberfläche:
Feuerverzinkung nach DIN ISO 1461

* All data are approximate values (partly with industry-standard rounding for better understanding) and serve only for product understanding, but not as a basis for the design of accessories, storage solutions, adaptations, combination products or the like. All information is without guarantee, for possible errors and resulting consequences we assume no responsibility.

* Alle Angaben sind Richtwerte (teilweise mit branchenüblichen Rundungen zum besseren Verständnis) und dienen lediglich zum Produktverständnis, nicht aber als Basis zum Bau von Zubehörteilen, Lagergestellen, Adaptierungen, Kombinationsprodukten oä. Alle Angaben sind ohne Gewähr, für evtl. Fehler und resultierende Folgen übernehmen wir keine Verantwortung.