

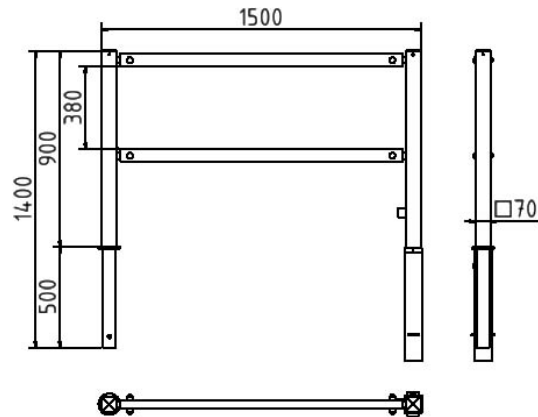


Número de artículo / Article number: 412\_15

EAN / EAN number: 4250384706364  
Categoría de carga / Freight category: B

Barreras con cierre triangular giratorias con barandilla superior y de rodilla, Galvanizado en caliente, Anchura total: 1500 mm

Access barriers with triangular lock swing-back with top and quarter-bent bar, hot-dip galvanized, total width: 1500 mm



## Descripción

Barreras con cierre triangular giratorias con barandilla superior y de rodilla

Barreras con cierre triangular según DIN 3223, giratorias con barandilla superior y de rodilla

- Galvanizado en caliente
- Anchura total: 1500 mm

## Item description

Access barriers with triangular lock swing-back with top and quarter-bent bar

Access barriers with triangular lock acc. with DIN 3223, swing-back, consists of:  
1 stationary post, revolving  
Square tube 70 x 70 mm, above ground 900 mm  
1 removable post, with triangular locking mechanism  
DIN 3223, square tube 70 x 70 mm, above ground 900 mm  
1 ground socket, part.-No. 470.10  
Square tube 80 x 80 mm, 500 mm long  
1 top bar  
Square tube 60 x 40 mm  
with top and quarter-bent bar

- hot-dip galvanized
- total width: 1500 mm

## Datos técnicos

Peso: 30,5 kg  
Dimensiones: 110 mm x 1500 mm x 80 mm  
material:  
S235 JR

surface:  
hot dipped galvanized acc. to DIN ISO 1461

## Technical specifications

Weight: 30,5 kg  
Dimensions: 110 mm x 1500 mm x 80 mm  
material:  
S235 JR

surface:  
hot dipped galvanized acc. to DIN ISO 1461



\* Todas las especificaciones son valores aproximados (en algunos casos con el redondeo estándar de la industria para una mejor comprensión) y están destinadas únicamente a la comprensión del producto, pero no como base para la construcción de accesorios, bastidores de almacenamiento, adaptaciones, productos combinados o similares. Toda la información se facilita sin garantía, por lo que no asumimos responsabilidad alguna por posibles errores y sus consecuencias.

\* All data are approximate values (partly with industry-standard rounding for better understanding) and serve only for product understanding, but not as a basis for the design of accessories, storage solutions, adaptations, combination products or the like. All information is without guarantee, for possible errors and resulting consequences we assume no responsibility.