



Numéro d'article / Article number: 412_15

Barrières pour chemins piétons avec blocage triangulaire pivotants avec barre supérieure et barre à hauteur des genoux, galvanisé à chaud, largeur totale: 1500 mm



Description de l'article

Barrières pour chemins piétons avec blocage triangulaire pivotants avec barre supérieure et barre à hauteur des genoux

Barrières pour chemins piétons avec, blocage triangulaire, suivant DIN 3223, pivotants, composés de: 1 poteau stationnaire, tournant, tube carré 70 x 70 mm, hors sol 900 mm, 1 poteau amovible avec blocage triangulaire, tube carré 70 x 70 mm, hors sol 900 mm, 1 manchon de sol, type 470.10, tube carré 80 x 80 mm, longueur 500 mm, 1 barre supérieure, tube carré 60 x 40 mm, avec barre supérieure et, barre à hauteur des genoux

- galvanisé à chaud
- largeur totale: 1500 mm

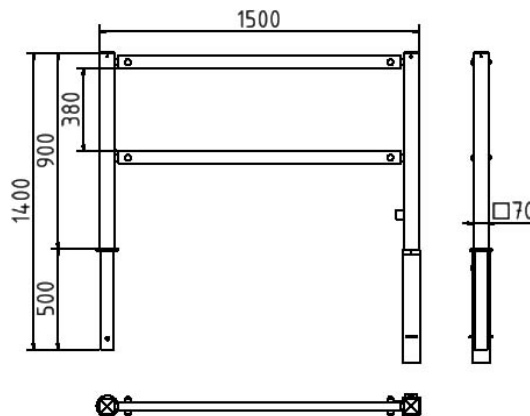
Données techniques

Poids: 30,5 kg
Dimensions: 110 mm x 1500 mm x 80 mm
matériau:
S235 JR

surface:
galvanisé à chaud suivant DIN ISO 1461

Numéro EAN / EAN number: 4250384706364
Catégorie de fret / Freight category: B

Access barriers with triangular lock swing-back with top and quarter-bent bar, hot-dip galvanized, total width: 1500 mm



Item description

Access barriers with triangular lock swing-back with top and quarter-bent bar

Access barriers with triangular lock acc. with DIN 3223, swing-back, consists of:
1 stationary post, revolving
Square tube 70 x 70 mm, above ground 900 mm
1 removable post, with triangular locking mechanism
DIN 3223, square tube 70 x 70 mm, above ground 900 mm
1 ground socket, part.-No. 470.10
Square tube 80 x 80 mm, 500 mm long
1 top bar
Square tube 60 x 40 mm
with top and quarter-bent bar

- hot-dip galvanized
- total width: 1500 mm

Technical specifications

Weight: 30,5 kg
Dimensions: 110 mm x 1500 mm x 80 mm
material:
S235 JR

surface:
hot dipped galvanized acc. to DIN ISO 1461



* Toutes les données sont des valeurs indicatives (en partie avec les arrondis habituels dans la branche pour une meilleure compréhension) et servent uniquement à la compréhension du produit, mais pas comme base pour la construction d'accessoires, de supports de stockage, d'adaptations, de produits combinés ou autres. Toutes les indications sont fournies sans garantie, nous déclinons toute responsabilité pour d'éventuelles erreurs et les conséquences qui en résultent.

* All data are approximate values (partly with industry-standard rounding for better understanding) and serve only for product understanding, but not as a basis for the design of accessories, storage solutions, adaptations, combination products or the like. All information is without guarantee, for possible errors and resulting consequences we assume no responsibility.