

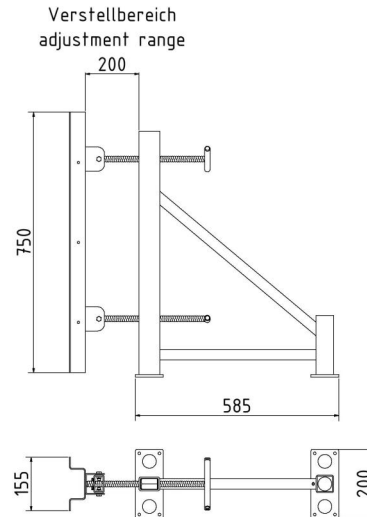
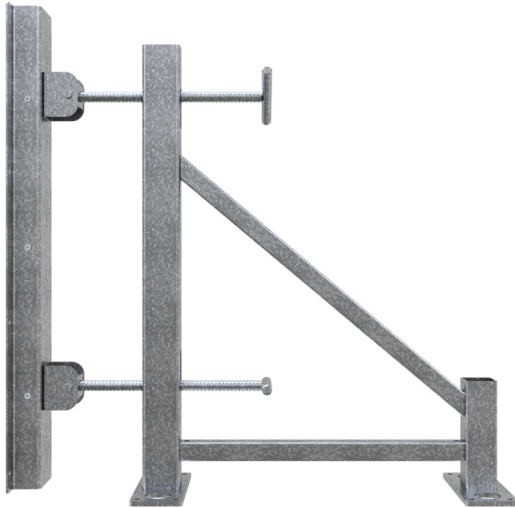


Article number / Artikelnummer: 111972-2

EAN number / EAN: 4250384752477
Freight category / Frachtkategorie: A

Shuttering support inclinable, with squared timber

Abschalstütze neigbar, mit Kantholz



Item description

Shuttering support inclinable

Shuttering support inclinable
inclination up to 25°

Dimensions: 750mm x 560 mm x 200 mm
galvanized

- with squared timber

Artikeltext

Abschalstütze neigbar

Abschalstütze neigbar

- Neigung bis 25°
- Maße: 750mm x 560 mm x 200 mm
- Ausführung: verzinkt

- mit Kantholz

Verwendungszweck

Der Verwendungszweck einer Abschalstütze liegt in der sicheren Abstützung und Stabilisierung von Schalungselementen bei Betonarbeiten. Sie wird eingesetzt, um Schalungen in der richtigen Position zu halten und den Druck des frischen Betons zuverlässig aufzunehmen. Dadurch wird ein Verformen oder Verrutschen der Schalung verhindert und eine präzise Ausführung gewährleistet. Ob im Hochbau, Tiefbau oder bei Betonierarbeiten: Die Abschalstütze ist eine wichtige Lösung für Stabilität, Sicherheit und maßgenaue Bauausführung.

Technical specifications

Weight: 16,8 kg
Dimensions: 260 mm x 560 mm x 750 mm
material:
S235 JR

surface:
hot dipped galvanized

Technische Daten

Gewicht: 16,8 kg
Abmessungen: 260 mm x 560 mm x 750 mm
Material :
S235 JR

Oberfläche:
Feuerverzinkt nach DIN ISO 1461



* All data are approximate values (partly with industry-standard rounding for better understanding) and serve only for product understanding, but not as a basis for the design of accessories, storage solutions, adaptations, combination products or the like. All information is without guarantee, for possible errors and resulting consequences we assume no responsibility.

* Alle Angaben sind Richtwerte (teilweise mit branchenüblichen Rundungen zum besseren Verständnis) und dienen lediglich zum Produktverständnis, nicht aber als Basis zum Bau von Zubehörteilen, Lagergestellen, Adaptierungen, Kombinationsprodukten o.ä. Alle Angaben sind ohne Gewähr, für evtl. Fehler und resultierende Folgen übernehmen wir keine Verantwortung.