

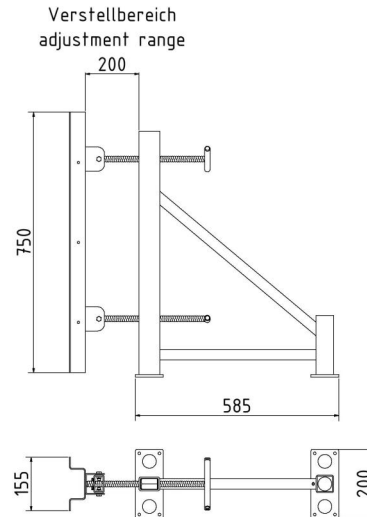
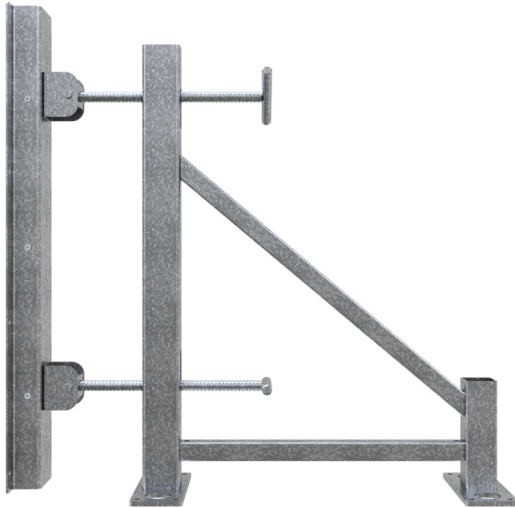


Número de artículo / Article number: 111972-2

EAN / EAN number: 4250384752477
Categoría de carga / Freight category: A

Soporte de encofrado abatible, con madera escuadrada

Shuttering support inclinable, with squared timber



Descripción

Soporte de encofrado abatible

Soporte de encofrado abatible

- Inclinación hasta 25°
- Dimensiones: 750 mm x 560 mm x 200 mm
- Acabado: galvanizado

- con madera escuadrada

Item description

Shuttering support inclinable

Shuttering support inclinable
inclination up to 25°
Dimensions: 750mm x 560 mm x 200 mm
galvanized

- with squared timber

Datos técnicos

Peso: 16,8 kg
Dimensiones: 260 mm x 560 mm x 750 mm
material:
S235 JR

surface:
hot dipped galvanized

Technical specifications

Weight: 16,8 kg
Dimensions: 260 mm x 560 mm x 750 mm
material:
S235 JR

surface:
hot dipped galvanized

* Todas las especificaciones son valores aproximados (en algunos casos con el redondeo estándar de la industria para una mejor comprensión) y están destinadas únicamente a la comprensión del producto, pero no como base para la construcción de accesorios, bastidores de almacenamiento, adaptaciones, productos combinados o similares. Toda la información se facilita sin garantía, por lo que no asumimos responsabilidad alguna por posibles errores y sus consecuencias.

* All data are approximate values (partly with industry-standard rounding for better understanding) and serve only for product understanding, but not as a basis for the design of accessories, storage solutions, adaptations, combination products or the like. All information is without guarantee, for possible errors and resulting consequences we assume no responsibility.