

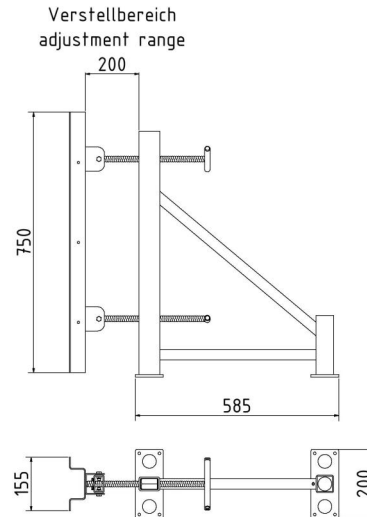
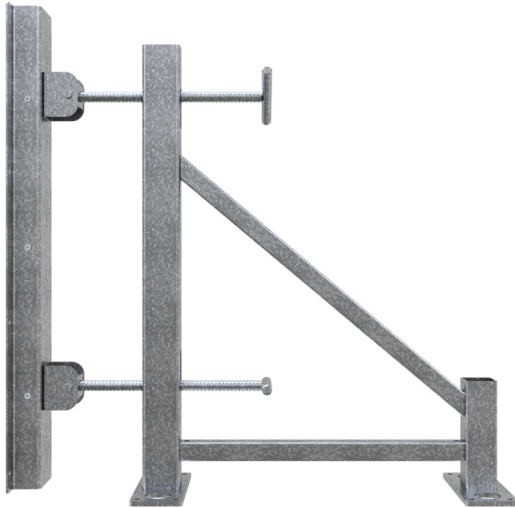


Artikelnummer / Article number: 111972-2

EAN / EAN number: 4250384752477
Vrachtcategorie / Freight category: A

Kantelbare bekistingsteun, met gekantrecht hout

Shuttering support inclinable, with squared timber



Omschrijving

Kantelbare bekistingsteun

Kantelbare bekistingsteun

- Neiging tot 25°
- Afmetingen: 750 mm x 560 mm x 200 mm
- Afwerking: gegalvaniseerd

- met gekantrecht hout

Item description

Shuttering support inclinable

Shuttering support inclinable
inclination up to 25°
Dimensions: 750mm x 560 mm x 200 mm
galvanized

- with squared timber

Technische gegevens

Gewicht: 16,8 kg
Afmetingen: 260 mm x 560 mm x 750 mm
material:
S235 JR

surface:
hot dipped galvanized

Technical specifications

Weight: 16,8 kg
Dimensions: 260 mm x 560 mm x 750 mm
material:
S235 JR

surface:
hot dipped galvanized

* Alle specificaties zijn waarden bij benadering (in sommige gevallen met afrondingen volgens de industriestandaard voor een beter begrip) en zijn uitsluitend bedoeld om het product te begrijpen, maar niet als basis voor de constructie van accessoires, opbergrekken, aanpassingen, combinatieproducten of soortgelijke producten. Wij aanvaarden geen aansprakelijkheid voor eventuele fouten en de daaruit voortvloeiende gevolgen.

* All data are approximate values (partly with industry-standard rounding for better understanding) and serve only for product understanding, but not as a basis for the design of accessories, storage solutions, adaptations, combination products or the like. All information is without guarantee, for possible errors and resulting consequences we assume no responsibility.