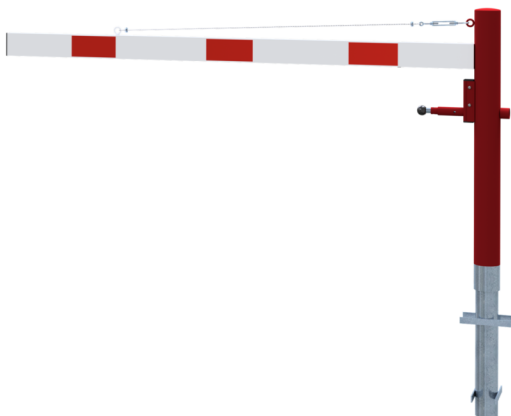




## Número de artículo / Article number: 4113\_20VB

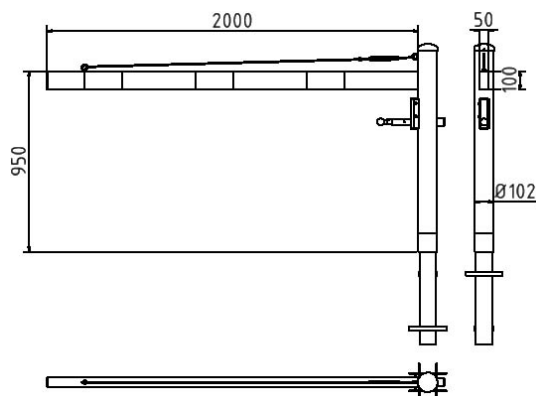
Torniquete con refuerzo de cable, Para colocación en hormigón, galvanizado en caliente y revestido de blanco con bandas reflectantes rojas, Longitud de la barrera: 2000 mm, para candado



EAN / EAN number: 4250384735159

Categoría de carga / Freight category: B

Swing barrier with pull rope reinforcement, for casting in concrete, hot-dip galvanized and white coated with red reflecting stripes, Barrier arm length: 1500 mm, for padlock



## Descripción

Torniquete con refuerzo de cable

Barrera giratoria

Barrera basculante horizontalmente con refuerzo de cable.

Mecanismo de bloqueo cerrado o

abierto, con pestillo que bloquea en cuatro posiciones (todas a 90°), preparado para candado o con cerradura triangular según a DIN 3223 o cerradura de cilindro de perfil.

Poste giratorio: acero tubular Ø 102 mm, galvanizado en caliente

para colocación en hormigón y revestido de rojo

Brazo de barrera: Tubo de aluminio 100 x 50 mm, blanco recubierto con bandas reflectantes rojas

Altura: aprox. 950 mm sobre el suelo

- Para colocación en hormigón, galvanizado en caliente y revestido de blanco con bandas reflectantes rojas
- Longitud de la barrera: 2000 mm
- para candado

## Datos técnicos

Peso: 35 kg

Dimensiones: 1100 mm x 2000 mm x 102 mm

material:

S235 JR

surface:

hot dipped galvanized and powder coated

## Item description

Swing barrier with pull rope reinforcement

Swing barrier

Barrier can be swiveled horizontally, with pull rope reinforcement. Locking mechanism closed or opened by pin locking in four positions (every 90°), fitted for a padlock or with triangular locking mechanism acc. to DIN 3223 or Euro profile cylinder lock.

Swiveling post: Steel tube Ø 102 mm, hot-dip galvanized and coated red

Barrier arm: Aluminium tube 100 x 50 mm, coated white with red reflecting stripes

Height: approx. 950 mm above ground

- for casting in concrete, hot-dip galvanized and white coated with red reflecting stripes
- Barrier arm length: 1500 mm
- for padlock

## Technical specifications

Weight: 35 kg

Dimensions: 1100 mm x 2000 mm x 102 mm

material:

S235 JR

surface:

hot dipped galvanized and powder coated



\* Todas las especificaciones son valores aproximados (en algunos casos con el redondeo estándar de la industria para una mejor comprensión) y están destinadas únicamente a la comprensión del producto, pero no como base para la construcción de accesorios, bastidores de almacenamiento, adaptaciones, productos combinados o similares. Toda la información se facilita sin garantía, por lo que no asumimos responsabilidad alguna por posibles errores y sus consecuencias.

\* All data are approximate values (partly with industry-standard rounding for better understanding) and serve only for product understanding, but not as a basis for the design of accessories, storage solutions, adaptations, combination products or the like. All information is without guarantee, for possible errors and resulting consequences we assume no responsibility.