



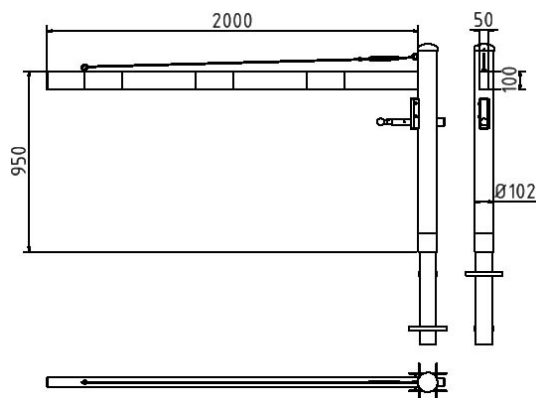
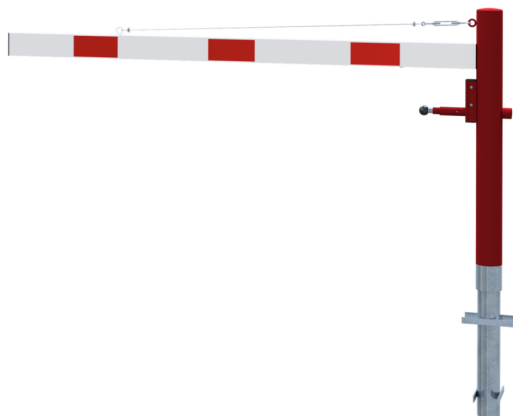
Artikelnummer / Article number: 4113_20VB

EAN / EAN number: 4250384735159

Vrachtcategorie / Freight category: B

Tourniquet met kabelversterking, Voor plaatsing in beton, thermisch verzinkt en wit gecoat met rode reflecterende strips, Lengte slagboom: 2000 mm, voor hangslot

Swing barrier with pull rope reinforcement, for casting in concrete, hot-dip galvanized and white coated with red reflecting stripes, Barrier arm length: 1500 mm, for padlock



Omschrijving

Tourniquet met kabelversterking

Zwenkbare barrière

Horizontaal zwenkbare slagboom met kabelversterking. Vergrendelingsmechanisme gesloten of open, met grendel die vergrendelt in vier posities (alle op 90°), voorbereid voor hangslot of met driehoeksslot volgens DIN 3223 of profielcilinderslot.

Draaipaal: stalen buis Ø 102 mm, thermisch verzinkt voor plaatsing in beton en rood gecoat

Slagboomarm: aluminium buis 100 x 50 mm, wit gecoat met rode reflecterende strepen

Hoogte: ca. 950 mm boven de grond

- Voor plaatsing in beton, thermisch verzinkt en wit gecoat met rode reflecterende strips
- Lengte slagboom: 2000 mm
- voor hangslot

Technische gegevens

Gewicht: 35 kg

Afmetingen: 1100 mm x 2000 mm x 102 mm

material:

S235 JR

surface:

hot dipped galvanized and powder coated

Item description

Swing barrier with pull rope reinforcement

Swing barrier

Barrier can be swiveled horizontally, with pull rope reinforcement. Locking mechanism closed or opened by pin locking in four positions (every 90°), fitted for a padlock or with triangular locking mechanism acc. to DIN 3223 or Euro profile cylinder lock.

Swiveling post: Steel tube Ø 102 mm, hot-dip galvanized and coated red

Barrier arm: Aluminium tube 100 x 50 mm, coated white with red reflecting stripes

Height: approx. 950 mm above ground

- for casting in concrete, hot-dip galvanized and white coated with red reflecting stripes
- Barrier arm length: 1500 mm
- for padlock

Technical specifications

Weight: 35 kg

Dimensions: 1100 mm x 2000 mm x 102 mm

material:

S235 JR

surface:

hot dipped galvanized and powder coated



* Alle specificaties zijn waarden bij benadering (in sommige gevallen met afrondingen volgens de industriestandaard voor een beter begrip) en zijn uitsluitend bedoeld om het product te begrijpen, maar niet als basis voor de constructie van accessoires, opbergrekken, aanpassingen, combinatieproducten of soortgelijke producten. Wij aanvaarden geen aansprakelijkheid voor eventuele fouten en de daaruit voortvloeiende gevolgen.

* All data are approximate values (partly with industry-standard rounding for better understanding) and serve only for product understanding, but not as a basis for the design of accessories, storage solutions, adaptations, combination products or the like. All information is without guarantee, for possible errors and resulting consequences we assume no responsibility.