



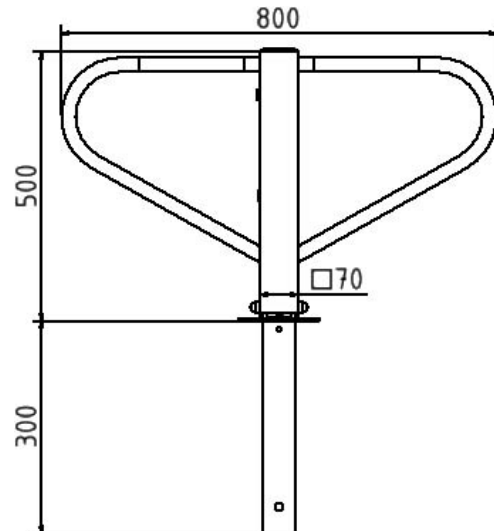
Número de artículo / Article number: 40771

EAN / EAN number: 4250384705770

Categoría de carga / Freight category: A

Barrera de aparcamiento reversible con cilindro redondo
Bloqueo automático, Para fraguar en hormigón con anclaje al
suelo soldado, aprox. 400 mm por debajo del nivel del suelo,
Galvanizado en caliente, con bandas reflectantes rojas

Car-park barrier foldable with round cylinder self-engaging lock,
for casting in concretewith welded-on ground anchor, approx.
400 mm below ground, hot-dip galvanized with red reflecting
stripes



Descripción

Barrera de aparcamiento reversible con cilindro redondo
Bloqueo automático

Barrera de aparcamiento, reversible
Tubo cuadrado 70 x 70 mm
con soportes laterales de tubo redondo
Anchura total aprox. 800 mm
Por encima del suelo 500 mm
Cierre automático
reversible, con cilindro redondo
tres llaves, mecanismo de cierre con autoenclavamiento

- Para fraguar en hormigón con anclaje al suelo soldado, aprox. 400 mm por debajo del nivel del suelo
- Galvanizado en caliente, con bandas reflectantes rojas

Datos técnicos

Peso: 9,5 kg
Dimensiones: 800 mm x 800 mm x 70 mm
material:
S235 JR

surface:
hot dipped galvanized acc. to DIN ISO 1461

Item description

Car-park barrier foldable with round cylinder self-engaging lock

Car-park barrier, foldable
Square tube 70 x 70 mm
with lateral round tube hoops
total width approx. 800 mm
above ground 500 mm
self-engaging lock
Foldable, with round cylinder
three keys, self-engaging lock

- for casting in concretewith welded-on ground anchor, approx. 400 mm below ground
- hot-dip galvanized with red reflecting stripes

Technical specifications

Weight: 9,5 kg
Dimensions: 800 mm x 800 mm x 70 mm
material:
S235 JR

surface:
hot dipped galvanized acc. to DIN ISO 1461



* Todas las especificaciones son valores aproximados (en algunos casos con el redondeo estándar de la industria para una mejor comprensión) y están destinadas únicamente a la comprensión del producto, pero no como base para la construcción de accesorios, bastidores de almacenamiento, adaptaciones, productos combinados o similares. Toda la información se facilita sin garantía, por lo que no asumimos responsabilidad alguna por posibles errores y sus consecuencias.

* All data are approximate values (partly with industry-standard rounding for better understanding) and serve only for product understanding, but not as a basis for the design of accessories, storage solutions, adaptations, combination products or the like. All information is without guarantee, for possible errors and resulting consequences we assume no responsibility.