

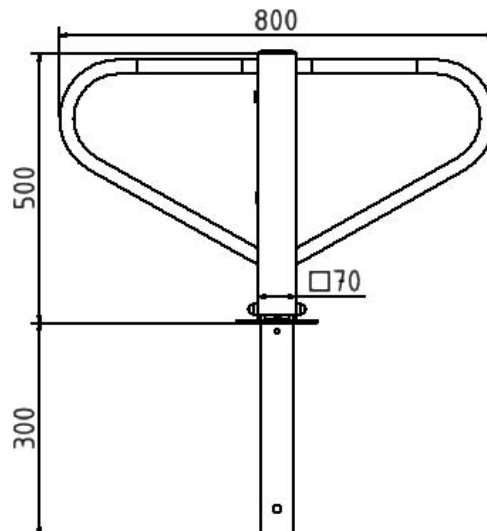


Artikelnummer / Article number: 40771

EAN / EAN number: 4250384705770
Vrachtcategorie / Freight category: A

Slagboom voor parkeergarage omkeerbaar met ronde cilinder
Zelfsluitend vergrendelingsmechanisme, Voor plaatsing in beton
met opgelast grondanker, ca. 400 mm onder maaiveld,
Thermisch verzinkt, met rode reflecterende strips

Car-park barrier foldable with round cylinder self-engaging lock,
for casting in concretewith welded-on ground anchor, approx.
400 mm below ground, hot-dip galvanized with red reflecting
stripes



Omschrijving

Slagboom voor parkeergarage omkeerbaar met ronde cilinder
Zelfsluitend vergrendelingsmechanisme

Slagboom voor parkeerplaats, omkeerbaar
Vierkante buis 70 x 70 mm
met laterale beugels van ronde buis
Totale breedte ca. 800 mm
Boven de grond 500 mm
Zelfsluitend vergrendelingsmechanisme
omkeerbaar, met ronde cilinder
drie sleutels, zelfsluitend sluitmechanisme

- Voor plaatsing in beton met opgelast grondanker, ca. 400 mm onder maaiveld
- Thermisch verzinkt, met rode reflecterende strips

Technische gegevens

Gewicht: 9,5 kg
Afmetingen: 800 mm x 800 mm x 70 mm
material:
S235 JR

surface:
hot dipped galvanized acc. to DIN ISO 1461

Item description

Car-park barrier foldable with round cylinder self-engaging lock

Car-park barrier, foldable
Square tube 70 x 70 mm
with lateral round tube hoops
total width approx. 800 mm
above ground 500 mm
self-engaging lock
Foldable, with round cylinder
three keys, self-engaging lock

- for casting in concretewith welded-on ground anchor, approx. 400 mm below ground
- hot-dip galvanized with red reflecting stripes

Technical specifications

Weight: 9,5 kg
Dimensions: 800 mm x 800 mm x 70 mm
material:
S235 JR

surface:
hot dipped galvanized acc. to DIN ISO 1461



* Alle specificaties zijn waarden bij benadering (in sommige gevallen met afrondingen volgens de industriestandaard voor een beter begrip) en zijn uitsluitend bedoeld om het product te begrijpen, maar niet als basis voor de constructie van accessoires, opbergrekken, aanpassingen, combinatieproducten of soortgelijke producten. Wij aanvaarden geen aansprakelijkheid voor eventuele fouten en de daaruit voortvloeiende gevolgen.

* All data are approximate values (partly with industry-standard rounding for better understanding) and serve only for product understanding, but not as a basis for the design of accessories, storage solutions, adaptations, combination products or the like. All information is without guarantee, for possible errors and resulting consequences we assume no responsibility.