



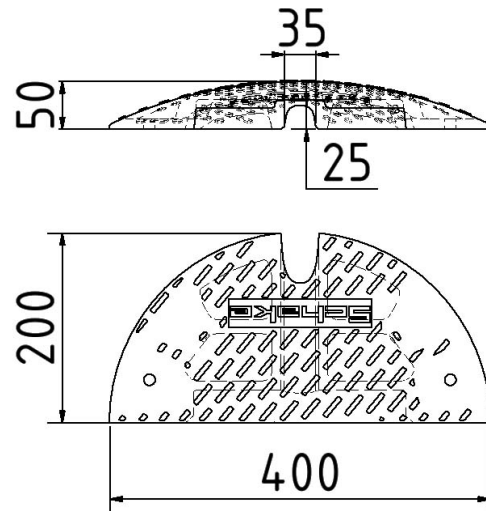
Artikelnummer / Article number: 3392-50E

Drempel Type NOX, Eindstuk - zonder adapter, zwart, Hoogte: 50 mm, snelheidslimiet: 20 km/u, belasting: 26 ton



EAN / EAN number: 4250384751845
Vrachtcategorie / Freight category: A

Speed bump type Nox, end piece, black, height: 50 mm, speed limit: 20 km/h, load capacity: 26 tons



Omschrijving

Drempel Type NOX

- Geschikt om te pluggen of op te lijmen
- Uitloopte: 400mm
- Breedte middenstuk: 500mm met 4 reflectorlenzen
- Breedte eindstuk: 215mm met reflectorlenzen
- Gemaakt van gerecycled materiaal

Aansluituit en kabelgoot alleen beschikbaar voor de 50 mm / 60 mm hoogte versie.

Geschikt voor pluggen of lijmen. (3393-B / 39117)
Bevestigingsmateriaal wordt niet meegeleverd.
Vloerdrempels kunnen worden voorzien van een logo plaatje. (3392-LOGO)

- Eindstuk - zonder adapter
- zwart
- Hoogte: 50 mm, snelheidslimiet: 20 km/u, belasting: 26 ton

Technische gegevens

Gewicht: 2,8 kg
Afmetingen: 215 mm x 400 mm x 50 mm
material:
recycling-PVC

Item description

Speed bump type Nox

Speed bump type Nox

- suitable for dowelling or gluing on
- overrun length: 400mm
- middle section width: 500mm with 4 reflector lenses
- entry width: 215mm with reflector lenses
- made of recycled material

Connecting spigot and cable duct only available with variants 50 mm / 60 mm.

Can be plugged or glued. (3393-B / 39117)
Fastening material is not part of the delivery.
Speed bump can be provided with a logo plate. (3392-LOGO)

- end piece
- black
- height: 50 mm, speed limit: 20 km/h, load capacity: 26 tons

Technical specifications

Weight: 2,8 kg
Dimensions: 215 mm x 400 mm x 50 mm
material:
recycling-PVC



* Alle specificaties zijn waarden bij benadering (in sommige gevallen met afrondingen volgens de industriestandaard voor een beter begrip) en zijn uitsluitend bedoeld om het product te begrijpen, maar niet als basis voor de constructie van accessoires, opbergrekken, aanpassingen, combinatieproducten of soortgelijke producten. Wij aanvaarden geen aansprakelijkheid voor eventuele fouten en de daaruit voortvloeiende gevolgen.

* All data are approximate values (partly with industry-standard rounding for better understanding) and serve only for product understanding, but not as a basis for the design of accessories, storage solutions, adaptations, combination products or the like. All information is without guarantee, for possible errors and resulting consequences we assume no responsibility.