

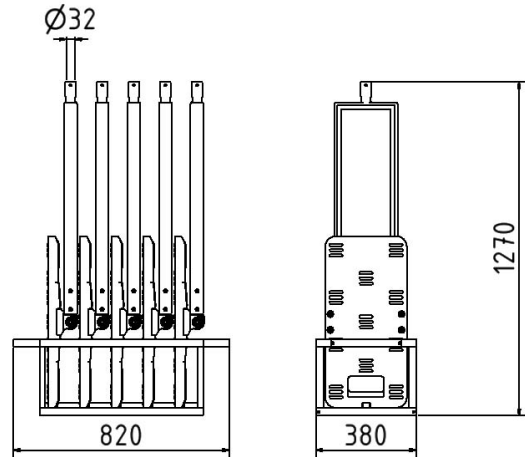


Article number / Artikelnummer: **36080-SET2**

EAN number / EAN: 4250384753818
Freight category / Frachtkategorie: B

SET with 5 folding panels, hatched, with red/white beacon foil

SET mit 5 Klappbaken, schraffiert, mit rot/weißer Bakenfolie



Item description

SET with 5 folding panels

Folding panel SET2 consisting of:

1x transport rack for folding panels (part-No. 36080-1)
5x folding panel

- hatched
- with red/white beacon foil

Artikeltext

SET mit 5 Klappbaken

Klappbaken SET2 bestehend aus:

1x Transportbox für Klappbaken (Art.-Nr. 36080-1)
5x Klappbake

- schraffiert
- mit rot/weißer Bakenfolie

Verwendungszweck

Der Verwendungszweck einer Klappbake liegt in der flexiblen und platzsparenden Sicherung sowie Kennzeichnung von Gefahrenstellen und Verkehrsbereichen. Sie wird eingesetzt, um Baustellen, Hindernisse oder temporäre Verkehrsführungen gut sichtbar abzusichern und bei Bedarf schnell auf- und wieder zusammenzuklappen. Durch ihre klappbare Konstruktion eignet sich die Klappbake besonders für mobile Einsätze und den einfachen Transport. Ob im Straßenbau, bei Wartungsarbeiten oder im kommunalen Bereich: Die Klappbake ist eine praktische Lösung für Sicherheit, Sichtbarkeit und effiziente Handhabung.



Technical specifications

Weight: 53,7 kg
Dimensions: 819 mm x 1266 mm x 382 mm
material pallet:
S235 JR

surface:
hot dipped galvanized

material panel:
plastic

Technische Daten

Gewicht: 53,7 kg
Abmessungen: 819 mm x 1266 mm x 382 mm
Material:
S235 JR

Oberfläche:
Feuerverzinkt nach DIN ISO 1461

Material Bake:
Kunststoff

* All data are approximate values (partly with industry-standard rounding for better understanding) and serve only for product understanding, but not as a basis for the design of accessories, storage solutions, adaptations, combination products or the like. All information is without guarantee, for possible errors and resulting consequences we assume no responsibility.

* Alle Angaben sind Richtwerte (teilweise mit branchenüblichen Rundungen zum besseren Verständnis) und dienen lediglich zum Produktverständnis, nicht aber als Basis zum Bau von Zubehörteilen, Lagergestellen, Adaptierungen, Kombinationsprodukten oä. Alle Angaben sind ohne Gewähr, für evtl. Fehler und resultierende Folgen übernehmen wir keine Verantwortung.