



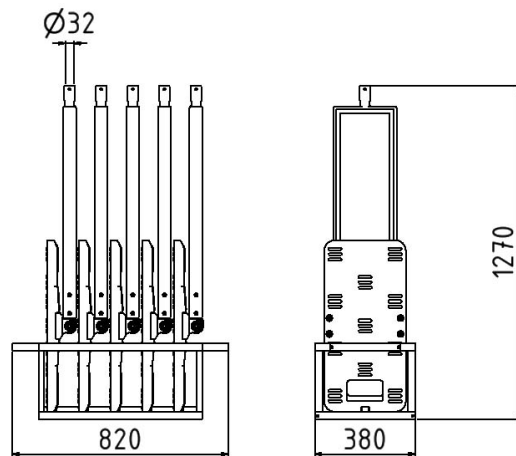
Número de artículo / Article number: 36080-SET2

EAN / EAN number: 4250384753818

Categoría de carga / Freight category: B

CONJUNTO con 5 balizas plegables, eclosionó, con lámina de faro roja/blanca

SET with 5 folding panels, hatched, with red/white beacon foil



Descripción

CONJUNTO con 5 balizas plegables

Balizas plegables SET2 compuestas por

1x caja de transporte para balizas plegables (nº art. 36080-1)
5x baliza plegable

- eclosionó
- con lámina de faro roja/blanca

Item description

SET with 5 folding panels

Folding panel SET2 consisting of:

1x transport rack for folding panels (part-No. 36080-1)
5x folding panel

- hatched
- with red/white beacon foil

Datos técnicos

Peso: 53,7 kg

Dimensiones: 819 mm x 1266 mm x 382 mm

material pallet:

S235 JR

surface:

hot dipped galvanized

material panel:

plastic

Technical specifications

Weight: 53,7 kg

Dimensions: 819 mm x 1266 mm x 382 mm

material pallet:

S235 JR

surface:

hot dipped galvanized

material panel:

plastic

* Todas las especificaciones son valores aproximados (en algunos casos con el redondeo estándar de la industria para una mejor comprensión) y están destinadas únicamente a la comprensión del producto, pero no como base para la construcción de accesorios, bastidores de almacenamiento, adaptaciones, productos combinados o similares. Toda la información se facilita sin garantía, por lo que no asumimos responsabilidad alguna por posibles errores y sus consecuencias.

* All data are approximate values (partly with industry-standard rounding for better understanding) and serve only for product understanding, but not as a basis for the design of accessories, storage solutions, adaptations, combination products or the like. All information is without guarantee, for possible errors and resulting consequences we assume no responsibility.