

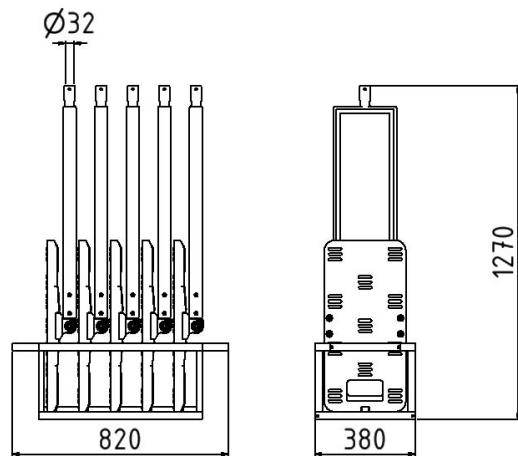


Numéro d'article / Article number: **36080-SET2**

Numéro EAN / EAN number: 4250384753818
Catégorie de fret / Freight category: B

SET avec 5 balises pliantes, hachuré, avec film de balisage rouge/blanc

SET with 5 folding panels, hatched, with red/white beacon foil



Description de l'article

SET avec 5 balises pliantes

Balise pliante SET2 composé de: 1x boîte pour balises pliantes (réf. 36080-1), 5x balise pliante

- hachuré
- avec film de balisage rouge/blanc

Item description

SET with 5 folding panels

Folding panel SET2 consisting of:

1x transport rack for folding panels (part-No. 36080-1)
5x folding panel

- hatched
- with red/white beacon foil

Technical specifications

Weight: 53,7 kg

Dimensions: 819 mm x 1266 mm x 382 mm

material pallet:

S235 JR

surface:

hot dipped galvanized

material panel:

plastic

* Toutes les données sont des valeurs indicatives (en partie avec les arrondis habituels dans la branche pour une meilleure compréhension) et servent uniquement à la compréhension du produit, mais pas comme base pour la construction d'accessoires, de supports de stockage, d'adaptations, de produits combinés ou autres. Toutes les indications sont fournies sans garantie, nous déclinons toute responsabilité pour d'éventuelles erreurs et les conséquences qui en résultent.

* All data are approximate values (partly with industry-standard rounding for better understanding) and serve only for product understanding, but not as a basis for the design of accessories, storage solutions, adaptations, combination products or the like. All information is without guarantee, for possible errors and resulting consequences we assume no responsibility.