



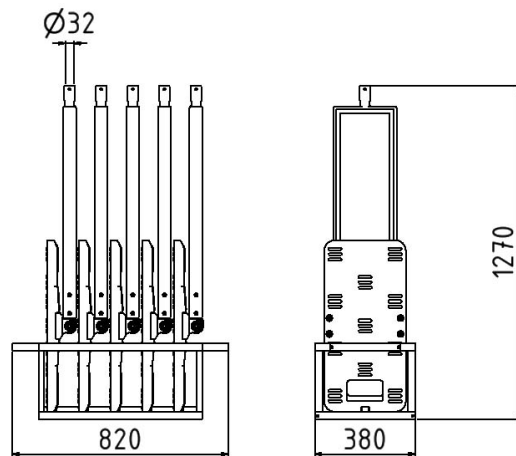
Artikelnummer / Article number: **36080-SET2**

EAN / EAN number: 4250384753818

Vrachtcategorie / Freight category: B

SET met 5 opvouwbare zwaailampen, uitgebreed, met rood/witte bakenfolie

SET with 5 folding panels, hatched, with red/white beacon foil



Omschrijving

SET met 5 opvouwbare zwaailampen

Vouwbakens SET2 bestaande uit

1x transportkoffer voor vouwbakens (art. nr. 36080-1)
5x vouwbaken

- uitgebreed
- met rood/witte bakenfolie

Item description

SET with 5 folding panels

Folding panel SET2 consisting of:

1x transport rack for folding panels (part-No. 36080-1)
5x folding panel

- hatched
- with red/white beacon foil

Technische gegevens

Gewicht: 53,7 kg

Afmetingen: 819 mm x 1266 mm x 382 mm

material pallet:

S235 JR

surface:

hot dipped galvanized

material panel:

plastic

Technical specifications

Weight: 53,7 kg

Dimensions: 819 mm x 1266 mm x 382 mm

material pallet:

S235 JR

surface:

hot dipped galvanized

material panel:

plastic

* Alle specificaties zijn waarden bij benadering (in sommige gevallen met afrondingen volgens de industriestandaard voor een beter begrip) en zijn uitsluitend bedoeld om het product te begrijpen, maar niet als basis voor de constructie van accessoires, opbergrekken, aanpassingen, combinatieproducten of soortgelijke producten. Wij aanvaarden geen aansprakelijkheid voor eventuele fouten en de daaruit voortvloeiende gevolgen.

* All data are approximate values (partly with industry-standard rounding for better understanding) and serve only for product understanding, but not as a basis for the design of accessories, storage solutions, adaptations, combination products or the like. All information is without guarantee, for possible errors and resulting consequences we assume no responsibility.