



**Article number / Artikelnummer: 465\_11**

Hoop of steel tube  $\varnothing$  60 x 2,5 mm without cross bar for casting in concrete, total width: 700 mm, total height: 1200 mm, hot-dip galvanized



**Item description**

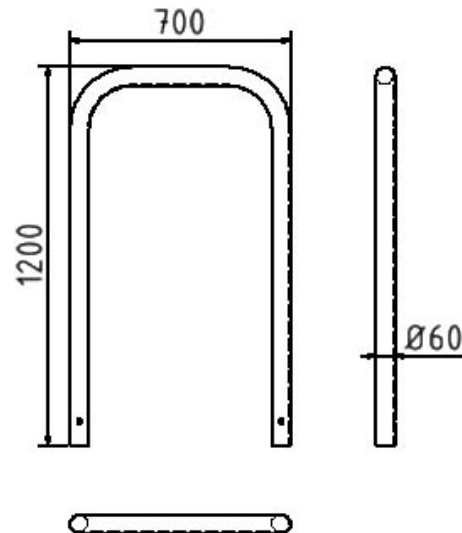
Hoop of steel tube  $\varnothing$  60 x 2,5 mm without cross bar for casting in concrete

Steel tube  $\varnothing$  60 mm x 2.5 mm  
without cross bar, for casting in concrete

- total width: 700 mm
- total height: 1200 mm
- hot-dip galvanized

EAN number / EAN: 4250384710415  
Freight category / Frachtkategorie: B

Rohrbügel aus Stahlrohr  $\varnothing$  60 x 2,5 mm ohne Querholm zum Einbetonieren, Gesamtbreite: 700 mm, Gesamthöhe: 1200 mm, feuerverzinkt



**Artikeltext**

Rohrbügel aus Stahlrohr  $\varnothing$  60 x 2,5 mm ohne Querholm zum Einbetonieren

Abweisebügel aus Stahlrundrohr  $\varnothing$  60 mm  
ohne Querholm, zum Einbetonieren

- Gesamtbreite: 700 mm
- Gesamthöhe: 1200 mm
- feuerverzinkt

**Verwendungszweck**

Der Verwendungszweck eines Abweisebügels liegt im gezielten Schutz, der Lenkung und Abgrenzung von Verkehrs- und Arbeitsbereichen. Er wird eingesetzt, um Gebäude, Anlagen, Gehwege oder technische Einrichtungen vor Anfahrschäden zu schützen und gleichzeitig eine klare Wegeföhrung für Fahrzeuge und Fußgänger zu gewährleisten. Durch seine robuste Bauweise eignet sich der Abweisebügel besonders für den Einsatz in Industrie, Lager, Parkbereichen oder im öffentlichen Raum. Ob als Rammschutz, Leitbügel oder Begrenzungselement: Der Abweisebügel ist eine langlebige und effektive Lösung für Sicherheit, Ordnung und Schutz von Infrastruktur.



### Technical specifications

Weight: 8,5 kg  
Dimensions: 700 mm x 1200 mm x 60 mm  
material:  
S235 JR

surface:  
hot dipped galvanized acc. to DIN ISO 1461

### Technische Daten

Gewicht: 8,5 kg  
Abmessungen: 700 mm x 1200 mm x 60 mm  
Material:  
S235 JR

Oberfläche:  
Feuerverzinkung nach DIN ISO 1461

\* All data are approximate values (partly with industry-standard rounding for better understanding) and serve only for product understanding, but not as a basis for the design of accessories, storage solutions, adaptations, combination products or the like. All information is without guarantee, for possible errors and resulting consequences we assume no responsibility.

\* Alle Angaben sind Richtwerte (teilweise mit branchenüblichen Rundungen zum besseren Verständnis) und dienen lediglich zum Produktverständnis, nicht aber als Basis zum Bau von Zubehörteilen, Lagergestellen, Adaptierungen, Kombinationsprodukten oä. Alle Angaben sind ohne Gewähr, für evtl. Fehler und resultierende Folgen übernehmen wir keine Verantwortung.