

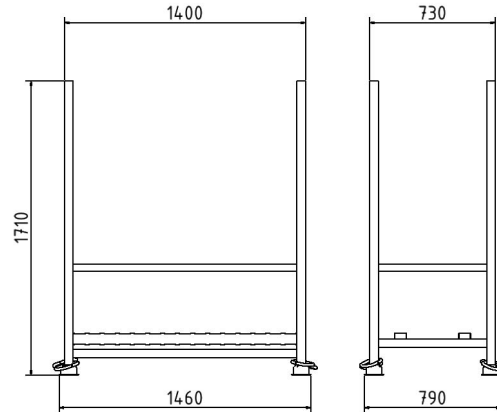


Número de artículo / Article number: **36NOX-5**

EAN / EAN number: 4250384754112
Categoría de carga / Freight category: A

Paleta de almacenamiento y transporte para 30 balizas giratorias

Storage and transport pallet for 30 traffic panels



Descripción

Paleta de almacenamiento y transporte para 30 balizas giratorias

- para sostener 30 de todas las balizas shake
- Las balizas se colocan en posición vertical en un recorte de contorno para cada baliza para una buena visión general
- extracción y carga rápidas
- Pies de tulipán para un apilado seguro
- Apto para carretilla elevadora y grúa
- Acabado: galvanizado

También disponible como SET preempaquetado (art. nº. 36055-5-SET).

Item description

Storage and transport pallet for 30 traffic panels

- Storage and transport pallet,
- , for traffic panels to hold 30 traffic panels
- , traffic panels are positioned upright in a contour cut-out for each traffic panel for a good overview
- , a quick removal and loading
- , with removable bars
- , tulip feet for safe stacking
- , suitable for forklift and crane operation
- , galvanized

Also available as a pre-packed set (part-no. 36055-5-SET).

Datos técnicos

Peso: 59,35 kg
Dimensiones: 1400 mm x 1710 mm x 770 mm
material: S235 JR

surface:
hot dipped galvanized

Technical specifications

Weight: 59,35 kg
Dimensions: 1400 mm x 1710 mm x 770 mm
material: S235 JR

surface:
hot dipped galvanized



* Todas las especificaciones son valores aproximados (en algunos casos con el redondeo estándar de la industria para una mejor comprensión) y están destinadas únicamente a la comprensión del producto, pero no como base para la construcción de accesorios, bastidores de almacenamiento, adaptaciones, productos combinados o similares. Toda la información se facilita sin garantía, por lo que no asumimos responsabilidad alguna por posibles errores y sus consecuencias.

* All data are approximate values (partly with industry-standard rounding for better understanding) and serve only for product understanding, but not as a basis for the design of accessories, storage solutions, adaptations, combination products or the like. All information is without guarantee, for possible errors and resulting consequences we assume no responsibility.