

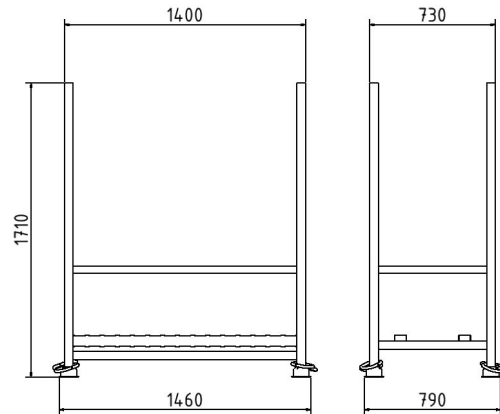


Artikelnummer / Article number: **36NOX-5**

EAN / EAN number: 4250384754112
Vrachtcategorie / Freight category: A

Opslag- en transportpallet voor 30 zwaailampen

Storage and transport pallet for 30 traffic panels



Omschrijving

Opslag- en transportpallet voor 30 zwaailampen

- voor het houden van 30 van alle schudbakens
- Bakens staan rechtop in een contouruitsparing voor elk bakens voor een goed overzicht
- snel verwijderen en laden
- Tulpvoeten voor veilig stapelen
- Geschikt voor vorkheftruck en kraan
- Afwerking: gegalvaniseerd

Ook verkrijgbaar als voorverpakte SET (art. nr. 36055-5-SET).

Technische gegevens

Gewicht: 59,35 kg
Afmetingen: 1400 mm x 1710 mm x 770 mm
material: S235 JR

surface:
hot dipped galvanized

Item description

Storage and transport pallet for 30 traffic panels

- Storage and transport pallet,
- , for traffic panels to hold 30 traffic panels
- , traffic panels are positioned upright in a contour cut-out for each traffic panel for a good overview
- , a quick removal and loading
- , with removable bars
- , tulip feet for safe stacking
- , suitable for forklift and crane operation
- , galvanized

Also available as a pre-packed set (part-no. 36055-5-SET).

Technical specifications

Weight: 59,35 kg
Dimensions: 1400 mm x 1710 mm x 770 mm
material: S235 JR

surface:
hot dipped galvanized



* Alle specificaties zijn waarden bij benadering (in sommige gevallen met afrondingen volgens de industriestandaard voor een beter begrip) en zijn uitsluitend bedoeld om het product te begrijpen, maar niet als basis voor de constructie van accessoires, opbergrekken, aanpassingen, combinatieproducten of soortgelijke producten. Wij aanvaarden geen aansprakelijkheid voor eventuele fouten en de daaruit voortvloeiende gevolgen.

* All data are approximate values (partly with industry-standard rounding for better understanding) and serve only for product understanding, but not as a basis for the design of accessories, storage solutions, adaptations, combination products or the like. All information is without guarantee, for possible errors and resulting consequences we assume no responsibility.