

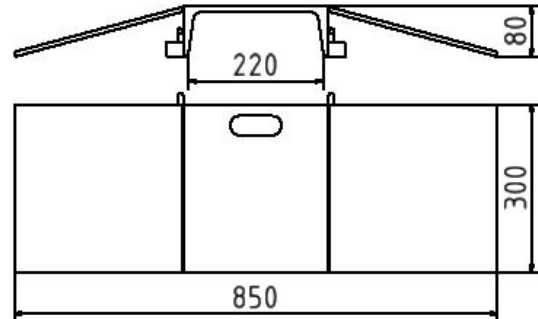
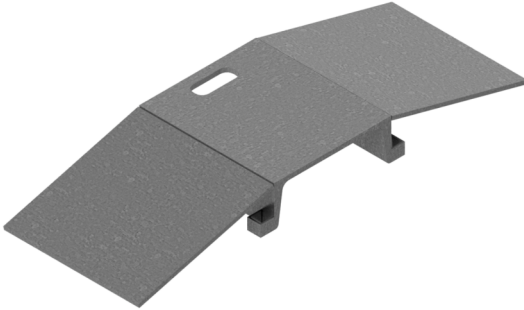


Article number / Artikelnummer: 33931

EAN number / EAN: 4250384702960
Freight category / Frachtkategorie: A

Hose and cable bridge

Schlauch- und Kabelbrücke



Item description

Hose and cable bridge

Hose and Cable Bridge

For protecting utility lines.

- Side hooks and eyelets
- For connecting multiple elements
- Load capacity: 40 t
- Dimensions of passage channel: approx. 220 x 300 x 80 mm
- External dimensions: 850 x 300 x 90 mm
- Finish: galvanized

Artikeltext

Schlauch- und Kabelbrücke

Schlauch- und Kabelbrücke

Zum Schutz von Versorgungsleitungen.

- seitliche Haken und Ösen
- für die Verbundbildung mehrerer Elemente
- Belastbarkeit: 40 t
- Abmaße Durchlasskanal: ca. 220 x 300 x 80mm
- Außenmaße: 850 x 300 x 90 mm
- Ausführung: verzinkt

Designated purpose

For the application for work in road building

Verwendungszweck

Für den Einsatz bei Arbeiten im Straßenbau

Technical specifications

Weight: 24 kg
Dimensions: 300 mm x 850 mm x 80 mm
material:
S235 JR

Technische Daten

Gewicht: 24 kg
Abmessungen: 300 mm x 850 mm x 80 mm
Material:
S235 JR

surface:
hot dipped galvanized acc. to DIN ISO 1461

Oberfläche:
Feuerverzinkung nach DIN ISO 1461

* All data are approximate values (partly with industry-standard rounding for better understanding) and serve only for product understanding, but not as a basis for the design of accessories, storage solutions, adaptations, combination products or the like. All information is without guarantee, for possible errors and resulting consequences we assume no responsibility.

* Alle Angaben sind Richtwerte (teilweise mit branchenüblichen Rundungen zum besseren Verständnis) und dienen lediglich zum Produktverständnis, nicht aber als Basis zum Bau von Zubehörteilen, Lagergestellen, Adaptierungen, Kombinationsprodukten oä. Alle Angaben sind ohne Gewähr, für evtl. Fehler und resultierende Folgen übernehmen wir keine Verantwortung.