

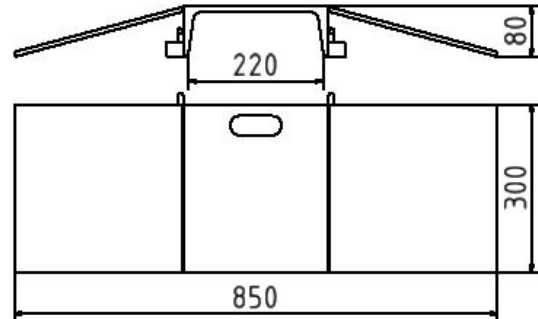
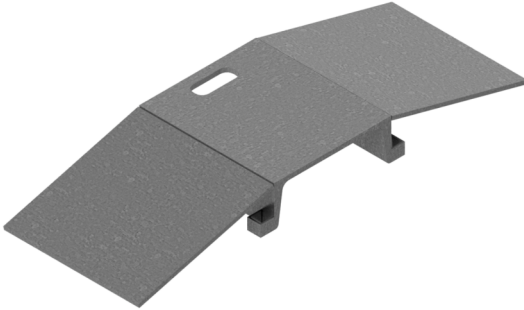


Número de artículo / Article number: **33931**

EAN / EAN number: 4250384702960  
Categoría de carga / Freight category: A

Puente de mangueras y cables

Hose and cable bridge



## Descripción

Puente de mangueras y cables

## Item description

Hose and cable bridge

Hose and Cable Bridge

For protecting utility lines.

- Side hooks and eyelets
- For connecting multiple elements
- Load capacity: 40 t
- Dimensions of passage channel: approx. 220 x 300 x 80 mm
- External dimensions: 850 x 300 x 90 mm
- Finish: galvanized

## Uso previsto

For the application for work in road building

## Designated purpose

For the application for work in road building

## Datos técnicos

Peso: 24 kg  
Dimensiones: 300 mm x 850 mm x 80 mm  
material:  
S235 JR

## Technical specifications

Weight: 24 kg  
Dimensions: 300 mm x 850 mm x 80 mm  
material:  
S235 JR

surface:  
hot dipped galvanized acc. to DIN ISO 1461

surface:  
hot dipped galvanized acc. to DIN ISO 1461

\* Todas las especificaciones son valores aproximados (en algunos casos con el redondeo estándar de la industria para una mejor comprensión) y están destinadas únicamente a la comprensión del producto, pero no como base para la construcción de accesorios, bastidores de almacenamiento, adaptaciones, productos combinados o similares. Toda la información se facilita sin garantía, por lo que no asumimos responsabilidad alguna por posibles errores y sus consecuencias.

\* All data are approximate values (partly with industry-standard rounding for better understanding) and serve only for product understanding, but not as a basis for the design of accessories, storage solutions, adaptations, combination products or the like. All information is without guarantee, for possible errors and resulting consequences we assume no responsibility.