

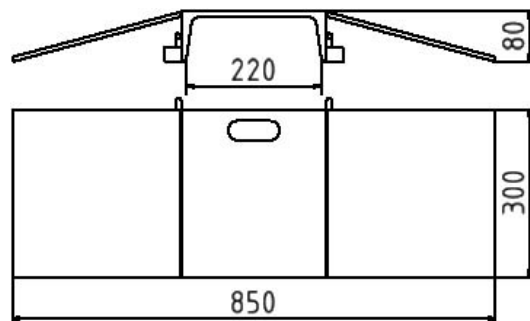
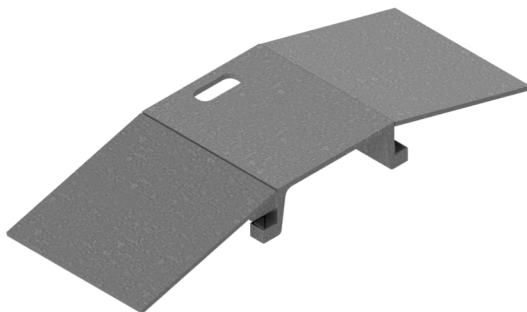


Numéro d'article / Article number: 33931

Numéro EAN / EAN number: 4250384702960  
Catégorie de fret / Freight category: A

Passage pour câbles ou tuyaux

Hose and cable bridge



## Description de l'article

Passage pour câbles ou tuyaux

Pont pour tuyaux et câbles

Pour la protection des conduites d'alimentation.

- crochets et œilletons latéraux
- pour l'assemblage de plusieurs éléments
- capacité de charge : 40 t
- dimensions du canal de passage : env. 220 x 300 x 80 mm
- dimensions extérieures : 850 x 300 x 90 mm
- finition : galvanisé

## Item description

Hose and cable bridge

Hose and Cable Bridge

For protecting utility lines.

- Side hooks and eyelets
- For connecting multiple elements
- Load capacity: 40 t
- Dimensions of passage channel: approx. 220 x 300 x 80 mm
- External dimensions: 850 x 300 x 90 mm
- Finish: galvanized

## Motif de l'utilisation

Pour l'arrêt, la sécurisation ou la sauvegarde des zones.

## Designated purpose

For the application for work in road building

## Données techniques

Poids: 24 kg  
Dimensions: 300 mm x 850 mm x 80 mm  
matériau:  
S235 JR

surface:  
galvanisé à chaud suivant DIN ISO 1461

## Technical specifications

Weight: 24 kg  
Dimensions: 300 mm x 850 mm x 80 mm  
material:  
S235 JR

surface:  
hot dipped galvanized acc. to DIN ISO 1461

\* Toutes les données sont des valeurs indicatives (en partie avec les arrondis habituels dans la branche pour une meilleure compréhension) et servent uniquement à la compréhension du produit, mais pas comme base pour la construction d'accessoires, de supports de stockage, d'adaptations, de produits combinés ou autres. Toutes les indications sont fournies sans garantie, nous déclinons toute responsabilité pour d'éventuelles erreurs et les conséquences qui en résultent.

\* All data are approximate values (partly with industry-standard rounding for better understanding) and serve only for product understanding, but not as a basis for the design of accessories, storage solutions, adaptations, combination products or the like. All information is without guarantee, for possible errors and resulting consequences we assume no responsibility.