

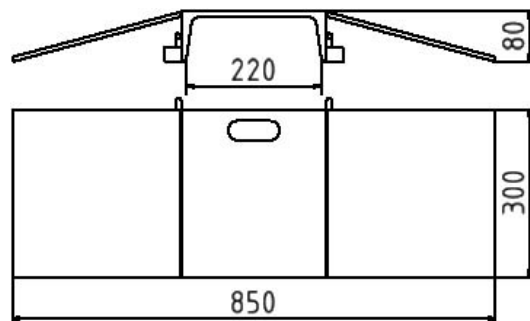
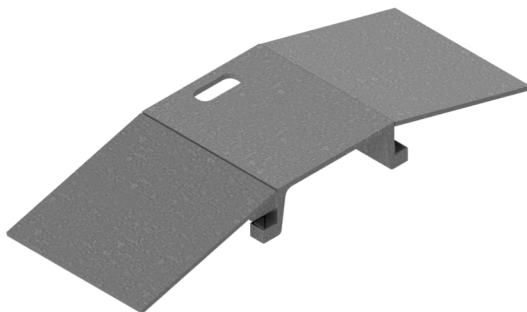


Artikelnummer / Article number: 33931

EAN / EAN number: 4250384702960
Vrachtcategorie / Freight category: A

Slang en kabelbrug

Hose and cable bridge



Omschrijving

Slang en kabelbrug

Item description

Hose and cable bridge

Hose and Cable Bridge

For protecting utility lines.

- Side hooks and eyelets
- For connecting multiple elements
- Load capacity: 40 t
- Dimensions of passage channel: approx. 220 x 300 x 80 mm
- External dimensions: 850 x 300 x 90 mm
- Finish: galvanized

Beoogd gebruik

For the application for work in road building

Designated purpose

For the application for work in road building

Technische gegevens

Gewicht: 24 kg
Afmetingen: 300 mm x 850 mm x 80 mm
material:
S235 JR

Technical specifications

Weight: 24 kg
Dimensions: 300 mm x 850 mm x 80 mm
material:
S235 JR

surface:
hot dipped galvanized acc. to DIN ISO 1461

surface:
hot dipped galvanized acc. to DIN ISO 1461

* Alle specificaties zijn waarden bij benadering (in sommige gevallen met afrondingen volgens de industriestandaard voor een beter begrip) en zijn uitsluitend bedoeld om het product te begrijpen, maar niet als basis voor de constructie van accessoires, opbergrekken, aanpassingen, combinatieproducten of soortgelijke producten. Wij aanvaarden geen aansprakelijkheid voor eventuele fouten en de daaruit voortvloeiende gevolgen.

* All data are approximate values (partly with industry-standard rounding for better understanding) and serve only for product understanding, but not as a basis for the design of accessories, storage solutions, adaptations, combination products or the like. All information is without guarantee, for possible errors and resulting consequences we assume no responsibility.