

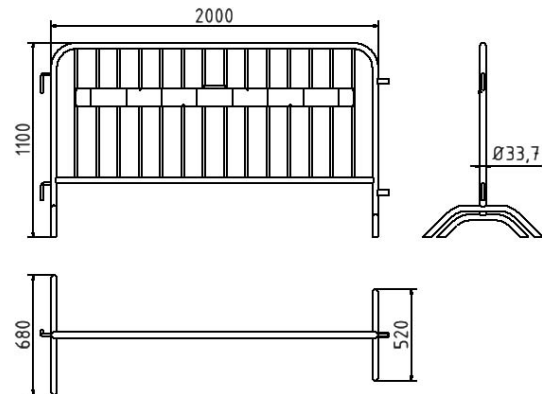
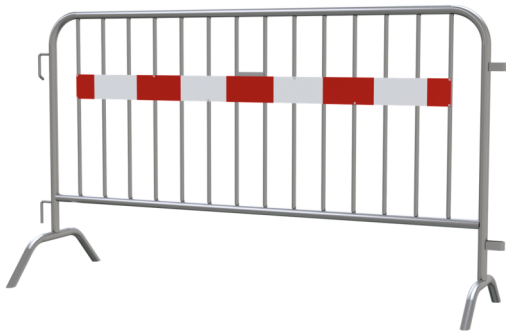


Article number / Artikelnummer: 419\_011

EAN number / EAN: 4250384707972  
Freight category / Frachtkategorie: B

Crowd barrier type D, with blind man`s strip, Length: 2.00 m, 14 bars

Absperrgitter Typ D, mit Tasteleiste, Länge: 2,00 m, 14 Stäbe



### Item description

Crowd barrier type D

Barrier grating type D for universal blocking and securing steel construction welded from  $\varnothing$  33,7 mm round tube, with hooks and eyelets, two feet made of bent round tube provide a stable for stable positioning of the grille vertical bars made of  $\varnothing$  16 mm round tube total height: 1,10 m

Also available in coated version and / or with reflective strips on request.

- with blind man`s strip
- Length: 2.00 m, 14 bars

### Artikeltext

Absperrgitter Typ D

Absperrgitter Typ D zum universellen Absperrern und Sichern Stahlkonstruktion aus  $\varnothing$  33,7 mm Rundrohr verschweißt, mit Haken und Ösen, zwei Füße aus gebogenem Rundrohr sorgen für standfeste Positionierung des Gitters senkrechte Stäbe aus  $\varnothing$  16 mm Rundrohr Gesamthöhe: 1,10 m

Auch in beschichteter Ausführung und / oder mit Reflektionsstreifen auf Anfrage erhältlich.

- mit Tasteleiste
- Länge: 2,00 m, 14 Stäbe

### Verwendungszweck

Der Verwendungszweck eines Absperrgitters liegt in der sicheren Abgrenzung und Lenkung von Personenströmen sowie der Absicherung von Bereichen im öffentlichen und gewerblichen Umfeld. Es dient dazu, Gefahrenstellen kenntlich zu machen, Arbeitsbereiche zu schützen und unbefugten Zutritt zu verhindern. Durch seine stabile Bauweise und flexible Einsatzmöglichkeit lässt sich das Absperrgitter schnell aufstellen und bei Bedarf versetzen. Ob bei Veranstaltungen, Baustellen, im Straßenbau oder im kommunalen Einsatz: Das Absperrgitter ist eine vielseitige und zuverlässige Lösung für sichere und strukturierte Abläufe.



### Technical specifications

Weight: 17,311 kg  
Dimensions: 1100 mm x 2000 mm x 678 mm  
material:  
S235 JR

surface:  
hot dipped galvanized acc. to DIN ISO 1461

### Technische Daten

Gewicht: 17,311 kg  
Abmessungen: 1100 mm x 2000 mm x 678 mm  
Material:  
S235 JR

Oberfläche:  
Feuerverzinkung nach DIN ISO 1461

\* All data are approximate values (partly with industry-standard rounding for better understanding) and serve only for product understanding, but not as a basis for the design of accessories, storage solutions, adaptations, combination products or the like. All information is without guarantee, for possible errors and resulting consequences we assume no responsibility.

\* Alle Angaben sind Richtwerte (teilweise mit branchenüblichen Rundungen zum besseren Verständnis) und dienen lediglich zum Produktverständnis, nicht aber als Basis zum Bau von Zubehörteilen, Lagergestellen, Adaptierungen, Kombinationsprodukten oä. Alle Angaben sind ohne Gewähr, für evtl. Fehler und resultierende Folgen übernehmen wir keine Verantwortung.