

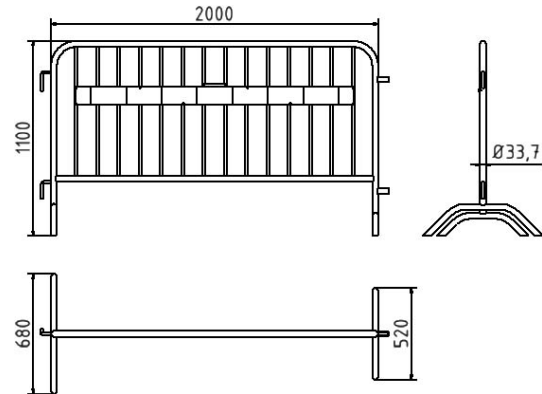
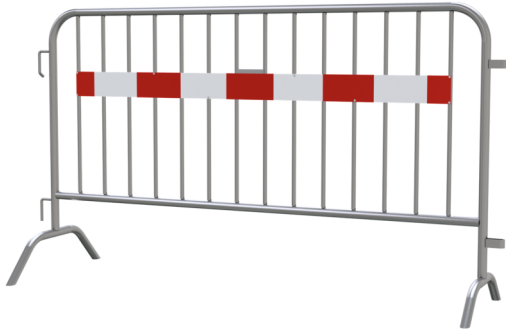


Número de artículo / Article number: 419\_011

EAN / EAN number: 4250384707972  
Categoría de carga / Freight category: B

Rejilla de barrera tipo D, con barra táctil, Longitud: 2,00 m, 14 barras

Crowd barrier type D, with blind man`s strip, Length: 2.00 m, 14 bars



## Descripción

Rejilla de barrera tipo D

Rejilla de barrera tipo D para bloqueo y aseguramiento universal  
Construcción de acero soldado de tubo redondo de Ø 33,7 mm, con ganchos y ojales, dos pies de tubo redondo curvado aseguran para el posicionamiento estable de las barras verticales de la barrera de tubo redondo de Ø 16 mm  
Altura total: 1,10 m

También disponible en versión revestida y/o con bandas reflectantes bajo pedido.

- con barra táctil
- Longitud: 2,00 m, 14 barras

## Datos técnicos

Peso: 17,311 kg  
Dimensiones: 1100 mm x 2000 mm x 678 mm  
material:  
S235 JR

surface:  
hot dipped galvanized acc. to DIN ISO 1461

## Item description

Crowd barrier type D

Barrier grating type D for universal blocking and securing  
steel construction welded from Ø 33,7 mm round tube, with hooks and eyelets, two feet made of bent round tube provide a stable for stable positioning of the grille vertical bars made of Ø 16 mm round tube  
total height: 1,10 m

Also available in coated version and / or with reflective strips on request.

- with blind man`s strip
- Length: 2.00 m, 14 bars

## Technical specifications

Weight: 17,311 kg  
Dimensions: 1100 mm x 2000 mm x 678 mm  
material:  
S235 JR

surface:  
hot dipped galvanized acc. to DIN ISO 1461

\* Todas las especificaciones son valores aproximados (en algunos casos con el redondeo estándar de la industria para una mejor comprensión) y están destinadas únicamente a la comprensión del producto, pero no como base para la construcción de accesorios, bastidores de almacenamiento, adaptaciones, productos combinados o similares. Toda la información se facilita sin garantía, por lo que no asumimos responsabilidad alguna por posibles errores y sus consecuencias.

\* All data are approximate values (partly with industry-standard rounding for better understanding) and serve only for product understanding, but not as a basis for the design of accessories, storage solutions, adaptations, combination products or the like. All information is without guarantee, for possible errors and resulting consequences we assume no responsibility.