

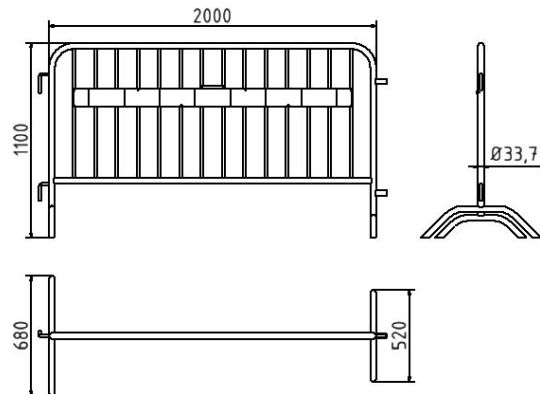
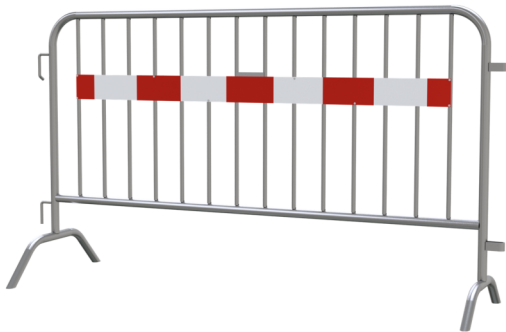


Numéro d'article / Article number: 419\_011

Numéro EAN / EAN number: 4250384707972  
Catégorie de fret / Freight category: B

Barrière type D, avec plaque d'avertissement, Longueur: 2,00 m, 14 barreaux

Crowd barrier type D, with blind man`s strip, Length: 2.00 m, 14 bars



## Description de l'article

Barrière type D

Grille de délimitation type D pour délimiter et sécuriser de manière universelle, construction en acier en tube rond de Ø 33,7 mm soudé, avec crochets et œillets, deux pieds en tube rond cintré garantissent, pour un positionnement stable de la barrière Barres verticales, en tube rond de Ø 16 mm, hauteur totale : 1,10 m, Disponible également en version revêtue et / ou avec bandes réfléchissantes sur demande.

- avec plaque d'avertissement
- Longueur: 2,00 m, 14 barreaux

## Item description

Crowd barrier type D

Barrier grating type D for universal blocking and securing steel construction welded from Ø 33,7 mm round tube, with hooks and eyelets, two feet made of bent round tube provide a stable for stable positioning of the grille vertical bars made of Ø 16 mm round tube total height: 1,10 m

Also available in coated version and / or with reflective strips on request.

- with blind man`s strip
- Length: 2.00 m, 14 bars

## Données techniques

Poids: 17,311 kg  
Dimensions: 1100 mm x 2000 mm x 678 mm  
matériau:  
S235 JR

Longueur: 2,00 m, 14 barreaux

surface:  
galvanisé à chaud suivant DIN ISO 1461

## Technical specifications

Weight: 17,311 kg  
Dimensions: 1100 mm x 2000 mm x 678 mm  
material:  
S235 JR

surface:  
hot dipped galvanized acc. to DIN ISO 1461

\* Toutes les données sont des valeurs indicatives (en partie avec les arrondis habituels dans la branche pour une meilleure compréhension) et servent uniquement à la compréhension du produit, mais pas comme base pour la construction d'accessoires, de supports de stockage, d'adaptations, de produits combinés ou autres. Toutes les indications sont fournies sans garantie, nous déclinons toute responsabilité pour d'éventuelles erreurs et les conséquences qui en résultent.

\* All data are approximate values (partly with industry-standard rounding for better understanding) and serve only for product understanding, but not as a basis for the design of accessories, storage solutions, adaptations, combination products or the like. All information is without guarantee, for possible errors and resulting consequences we assume no responsibility.