

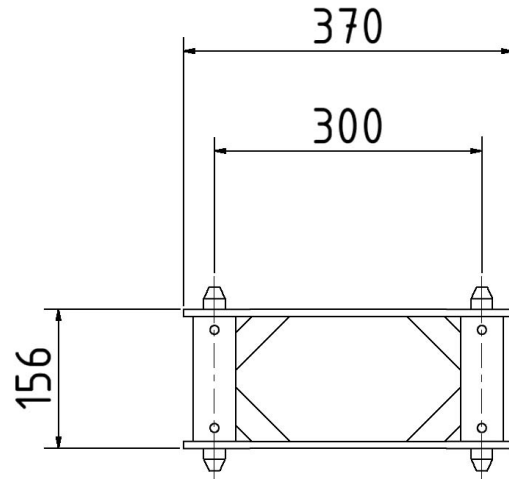
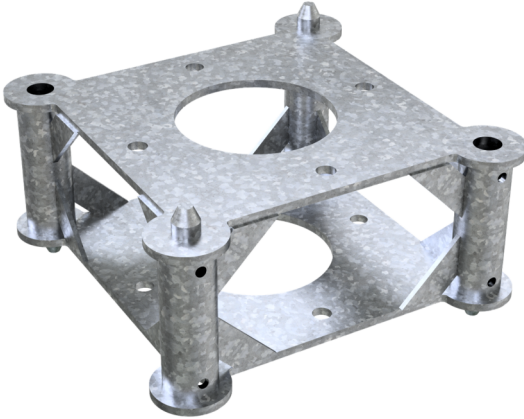


Article number / Artikelnummer: 70810

EAN number / EAN: 4250384749569  
Freight category / Frachtkategorie: A

Centerpiece, hauteur de l'élément: 0,156 m

Mittelstück, Elementhöhe: 0,156 m



### Item description

Centerpiece

Middle piece  
to combine with end-piece steel construction in various lengths  
mounting with other end pieces by centering pin quite easy, to  
assure that  
assembling by bores in ground plates is easy to make  
galvanised

- hauteur de l'élément: 0,156 m

### Artikeltext

Mittelstück

Mittelstück  
zur Kombination mit Endstücken. Stahlkonstruktion in  
verschiedenen Längen  
zur Aufnahme von hohen Lasten. Die Montage mehrerer  
Elemente  
miteinander und mit den Endstücken wird durch Zentrierzapfen  
vereinfacht  
und lagerichtig positioniert, sodass die eigentliche Verbindung  
durch  
Bohrungen in den Grundplatten leicht durchgeführt werden  
kann.  
Ausführung: verzinkt

- Elementhöhe: 0,156 m

\* All data are approximate values (partly with industry-standard rounding for better understanding) and serve only for product understanding, but not as a basis for the design of accessories, storage solutions, adaptations, combination products or the like. All information is without guarantee, for possible errors and resulting consequences we assume no responsibility.

\* Alle Angaben sind Richtwerte (teilweise mit branchenüblichen Rundungen zum besseren Verständnis) und dienen lediglich zum Produktverständnis, nicht aber als Basis zum Bau von Zubehörteilen, Lagergestellen, Adaptierungen, Kombinationsprodukten oä. Alle Angaben sind ohne Gewähr, für evtl. Fehler und resultierende Folgen übernehmen wir keine Verantwortung.