



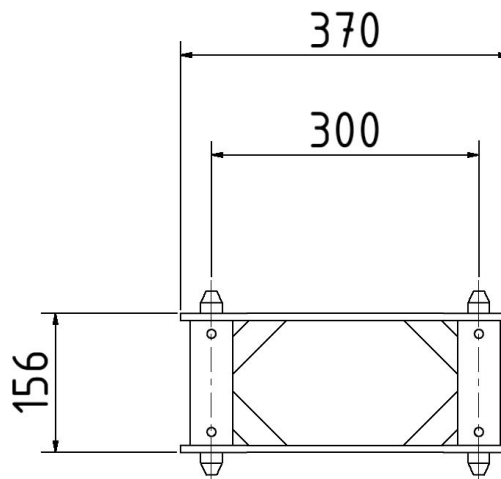
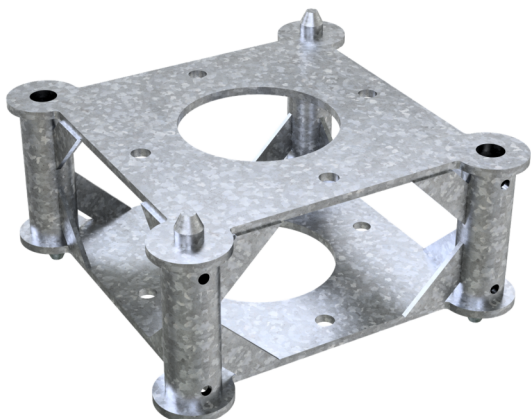
Artikelnummer / Article number: 70810

EAN / EAN number: 4250384749569

Vrachtcategorie / Freight category: A

Middelpunt, Elementhoogte: 0,156 m

Centerpiece, hauteur de l'élément: 0,156 m



Omschrijving

Middelpunt

Middenstuk

voor combinatie met eindstukken. Stalen constructie in verschillende lengtes om zware lasten te dragen. De montage van verschillende elementen met elkaar en met de eindstukken wordt vereenvoudigd door centreerpennen en correct geïmponeerd, zodat de eigenlijke verbinding gemakkelijk kan worden gemaakt door eenvoudig kan worden gemaakt door gaten te boren in de voetplaten.

Afwerking: gegalvaniseerd

- Elementhoogte: 0,156 m

Item description

Centerpiece

Middle piece

to combine with end-piece steel construction in various lengths mounting with other end pieces by centering pin quite easy, to assure that assembling by bores in ground plates is easy to make galvanised

- hauteur de l'élément: 0,156 m

* Alle specificaties zijn waarden bij benadering (in sommige gevallen met afrondingen volgens de industriestandaard voor een beter begrip) en zijn uitsluitend bedoeld om het product te begrijpen, maar niet als basis voor de constructie van accessoires, opbergrekken, aanpassingen, combinatieproducten of soortgelijke producten. Wij aanvaarden geen aansprakelijkheid voor eventuele fouten en de daaruit voortvloeiende gevolgen.

* All data are approximate values (partly with industry-standard rounding for better understanding) and serve only for product understanding, but not as a basis for the design of accessories, storage solutions, adaptations, combination products or the like. All information is without guarantee, for possible errors and resulting consequences we assume no responsibility.