

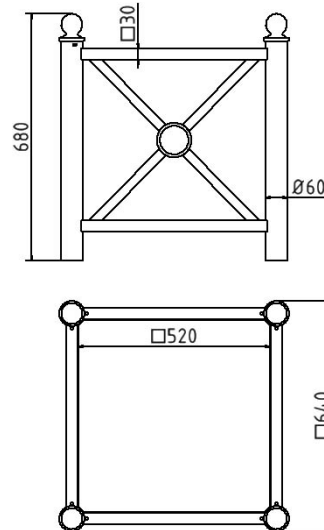
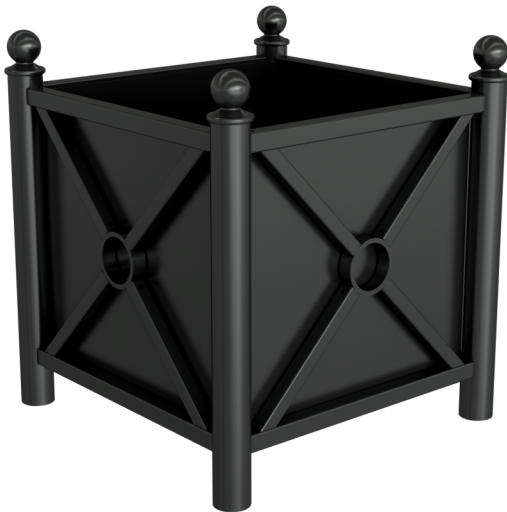


Número de artículo / Article number: 4025_10B

EAN / EAN number: 4250384742805
Categoría de carga / Freight category: B

Jardinera Tubos redondos Ø 60 mm verticales, con cabeza esférica

Planters Round tubes Ø 60 mm vertical Steel tube 30 x 30 mm horizontal, with ball head



Descripción

Jardinera Tubos redondos Ø 60 mm verticales

Item description

Planters Round tubes Ø 60 mm vertical Steel tube 30 x 30 mm horizontal

Jardinera Tubos redondos Ø 60 mm vertical

Planters
Round tubes Ø 60 mm vertical
Steel tube 30 x 30 mm horizontal
with side sheet steel and bottom plate
hot-dip galvanized and coated DB 703
Outside dimension: 640 x 640 mm
Inside dimension: 520 x 520 mm
Depth: 500 mm (container)
Height: with ball head 680 mm
with flat head 600 mm

Galvanizados en caliente y revestidos DB 703

- Tubo de acero 30 x 30 mm horizontal
- con placas de acero laterales y placa base
- Dimensiones exteriores: 640 x 640 mm
- Dimensiones interiores: 520 x 520 mm
- Dimensiones de profundidad: 500 mm (contenedor)

- con cabeza esférica

- with ball head

Datos técnicos

Peso: 31 kg
Dimensiones: 640 mm x 680 mm x 640 mm
material:
S235 JR

Technical specifications

Weight: 31 kg
Dimensions: 640 mm x 680 mm x 640 mm
material:
S235 JR

surface:
hot dipped galvanized and powder coated

surface:
hot dipped galvanized and powder coated



* Todas las especificaciones son valores aproximados (en algunos casos con el redondeo estándar de la industria para una mejor comprensión) y están destinadas únicamente a la comprensión del producto, pero no como base para la construcción de accesorios, bastidores de almacenamiento, adaptaciones, productos combinados o similares. Toda la información se facilita sin garantía, por lo que no asumimos responsabilidad alguna por posibles errores y sus consecuencias.

* All data are approximate values (partly with industry-standard rounding for better understanding) and serve only for product understanding, but not as a basis for the design of accessories, storage solutions, adaptations, combination products or the like. All information is without guarantee, for possible errors and resulting consequences we assume no responsibility.