

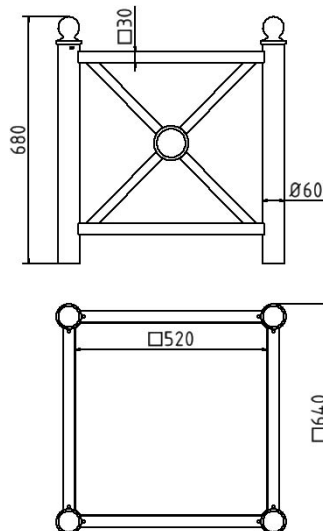
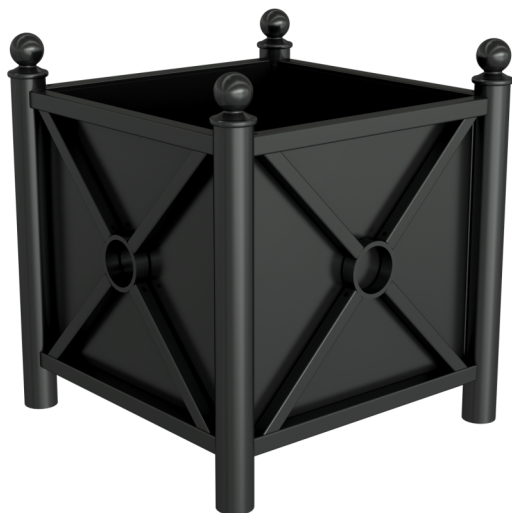


Numéro d'article / Article number: 4025_10B

Numéro EAN / EAN number: 4250384742805
Catégorie de fret / Freight category: B

Bac à plantes Tubes ronds Ø 60 mm verticaux tube d'acier 30 x 30 mm horizontal, avec tête sphérique

Planters Round tubes Ø 60 mm vertical Steel tube 30 x 30 mm horizontal, with ball head



Description de l'article

Bac à plantes Tubes ronds Ø 60 mm verticaux tube d'acier 30 x 30 mm horizontal

Bac à plantes, Tubes ronds Ø 60 mm verticaux, tube d'acier 30 x 30 mm horizontal, Avec tôles d'acier latérales et tôle de fond, galvanisé à chaud et revêtu de DB 703, dimensions extérieures : 640 x 640 mm, dimensions intérieures : 520 x 520 mm, profondeur : 500 mm (récipient), hauteur : avec tête sphérique 680 mm, avec tête plate 600 mm

- avec tête sphérique

Item description

Planters Round tubes Ø 60 mm vertical Steel tube 30 x 30 mm horizontal

Planters
Round tubes Ø 60 mm vertical
Steel tube 30 x 30 mm horizontal
with side sheet steel and bottom plate
hot-dip galvanized and coated DB 703
Outside dimension: 640 x 640 mm
Inside dimension: 520 x 520 mm
Depth: 500 mm (container)
Height: with ball head 680 mm
with flat head 600 mm

- with ball head

Données techniques

Poids: 31 kg
Dimensions: 640 mm x 680 mm x 640 mm
matériau:
S235 JR

surface:
galvanisée a chaud et revêtement par poudre

Technical specifications

Weight: 31 kg
Dimensions: 640 mm x 680 mm x 640 mm
material:
S235 JR

surface:
hot dipped galvanized and powder coated



* Toutes les données sont des valeurs indicatives (en partie avec les arrondis habituels dans la branche pour une meilleure compréhension) et servent uniquement à la compréhension du produit, mais pas comme base pour la construction d'accessoires, de supports de stockage, d'adaptations, de produits combinés ou autres. Toutes les indications sont fournies sans garantie, nous déclinons toute responsabilité pour d'éventuelles erreurs et les conséquences qui en résultent.

* All data are approximate values (partly with industry-standard rounding for better understanding) and serve only for product understanding, but not as a basis for the design of accessories, storage solutions, adaptations, combination products or the like. All information is without guarantee, for possible errors and resulting consequences we assume no responsibility.