



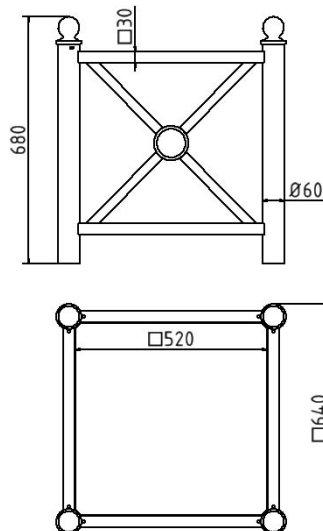
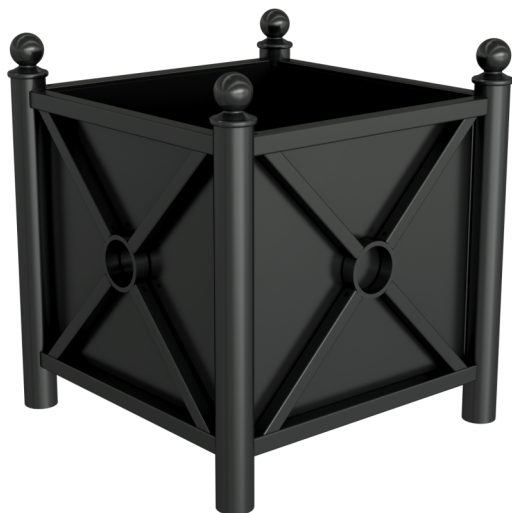
Artikelnummer / Article number: 4025_10B

EAN / EAN number: 4250384742805

Vrachtcategorie / Freight category: B

Plantenbak Ronde buizen Ø 60 mm verticaal, met balhoofd

Planters Round tubes Ø 60 mm vertical Steel tube 30 x 30 mm horizontal, with ball head



Omschrijving

Plantenbak Ronde buizen Ø 60 mm verticaal

Plantenbak Ronde buizen Ø 60 mm verticaal

Thermisch verzinkt en gecoat DB 703

- Stalen buis 30 x 30 mm horizontaal
- Met stalen zijplaten en bodemplaat
- Uitwendige afmetingen: 640 x 640 mm
- Inwendige afmetingen: 520 x 520 mm
- Diepte: 500 mm (container)

- met balhoofd

Technische gegevens

Gewicht: 31 kg

Afmetingen: 640 mm x 680 mm x 640 mm

material:

S235 JR

surface:

hot dipped galvanized and powder coated

Item description

Planters Round tubes Ø 60 mm vertical Steel tube 30 x 30 mm horizontal

Planters

- Round tubes Ø 60 mm vertical
- Steel tube 30 x 30 mm horizontal
- with side sheet steel and bottom plate
- hot-dip galvanized and coated DB 703
- Outside dimension: 640 x 640 mm
- Inside dimension: 520 x 520 mm
- Depth: 500 mm (container)
- Height: with ball head 680 mm
- with flat head 600 mm

- with ball head

Technical specifications

Weight: 31 kg

Dimensions: 640 mm x 680 mm x 640 mm

material:

S235 JR

surface:

hot dipped galvanized and powder coated



* Alle specificaties zijn waarden bij benadering (in sommige gevallen met afrondingen volgens de industriestandaard voor een beter begrip) en zijn uitsluitend bedoeld om het product te begrijpen, maar niet als basis voor de constructie van accessoires, opbergrekken, aanpassingen, combinatieproducten of soortgelijke producten. Wij aanvaarden geen aansprakelijkheid voor eventuele fouten en de daaruit voortvloeiende gevolgen.

* All data are approximate values (partly with industry-standard rounding for better understanding) and serve only for product understanding, but not as a basis for the design of accessories, storage solutions, adaptations, combination products or the like. All information is without guarantee, for possible errors and resulting consequences we assume no responsibility.