

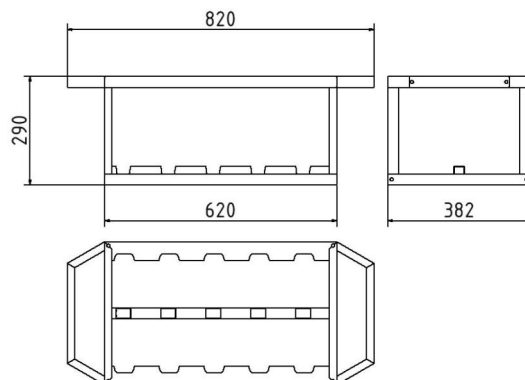


Número de artículo / Article number: **36080-1**

EAN / EAN number: 4250384753788  
Categoría de carga / Freight category: B

Caja de transporte para 5 balizas plegables

Transport rack for 5 folding panels



## Descripción

Caja de transporte para 5 balizas plegables

Para un uso rápido.

- Con dos robustas asas de transporte para un manejo ergonómico
- Fácil extracción para la instalación inmediata de las balizas plegables
- Capacidad para 5 balizas plegables

## Item description

Transport rack for 5 folding panels

For quick use.

- with two sturdy carrying handles for ergonomic handling
- easy removal for immediate use of the folding panels
- holding 5 x folding panels

## Datos técnicos

Peso: 9,2 kg  
Dimensiones: 382 mm x 819 mm x 290 mm  
material pallet:  
S235 JR

surface:  
hot dipped galvanized

## Technical specifications

Weight: 9,2 kg  
Dimensions: 382 mm x 819 mm x 290 mm  
material pallet:  
S235 JR

surface:  
hot dipped galvanized

\* Todas las especificaciones son valores aproximados (en algunos casos con el redondeo estándar de la industria para una mejor comprensión) y están destinadas únicamente a la comprensión del producto, pero no como base para la construcción de accesorios, bastidores de almacenamiento, adaptaciones, productos combinados o similares. Toda la información se facilita sin garantía, por lo que no asumimos responsabilidad alguna por posibles errores y sus consecuencias.

\* All data are approximate values (partly with industry-standard rounding for better understanding) and serve only for product understanding, but not as a basis for the design of accessories, storage solutions, adaptations, combination products or the like. All information is without guarantee, for possible errors and resulting consequences we assume no responsibility.