

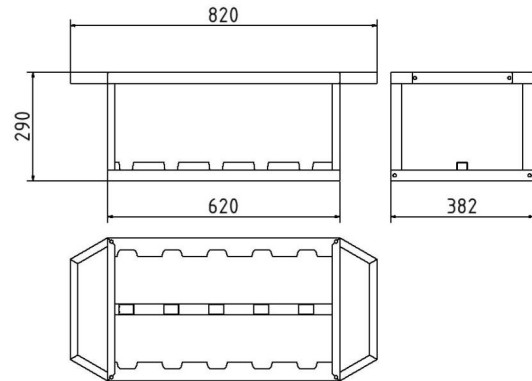
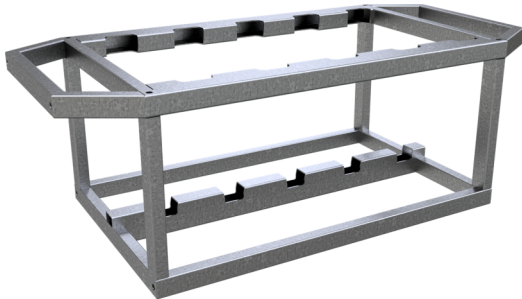


Numéro d'article / Article number: 36080-1

Numéro EAN / EAN number: 4250384753788
Catégorie de fret / Freight category: B

Boîte de transport pour 5 balises pliantes

Transport rack for 5 folding panels



Description de l'article

Boîte de transport pour 5 balises pliantes

Boîte de transport pour balises pliantes, pour une utilisation rapide., , avec deux poignées stables pour transport et manipulation ergonomique, retrait facile pour une mise en place immédiate des balises pliantes, réception de 5 x balises pliantes

Item description

Transport rack for 5 folding panels

For quick use.

- with two sturdy carrying handles for ergonomic handling
- easy removal for immediate use of the folding panels
- holding 5 x folding panels

Technical specifications

Weight: 9,2 kg
Dimensions: 382 mm x 819 mm x 290 mm
material pallet:
S235 JR

surface:
hot dipped galvanized

* Toutes les données sont des valeurs indicatives (en partie avec les arrondis habituels dans la branche pour une meilleure compréhension) et servent uniquement à la compréhension du produit, mais pas comme base pour la construction d'accessoires, de supports de stockage, d'adaptations, de produits combinés ou autres. Toutes les indications sont fournies sans garantie, nous déclinons toute responsabilité pour d'éventuelles erreurs et les conséquences qui en résultent.

* All data are approximate values (partly with industry-standard rounding for better understanding) and serve only for product understanding, but not as a basis for the design of accessories, storage solutions, adaptations, combination products or the like. All information is without guarantee, for possible errors and resulting consequences we assume no responsibility.