

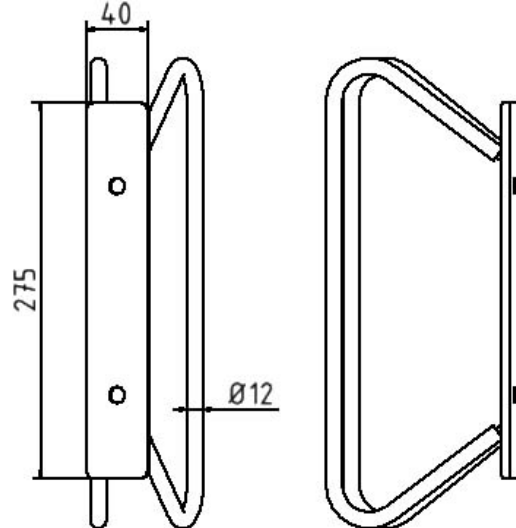


Article number / Artikelnummer: 421_55

EAN number / EAN: 4250384708375
Freight category / Frachtkategorie: A

Bicycle rack - Individual stands, Individual stand for wall mounting, straight positioning 90°

Fahrradständer Einzelparker, Einzelparker für Wandbefestigung, gerade Einstellung 90°



Item description

Bicycle rack - Individual stands

Individual stands
Stand of Ø 12 mm round steel welded to vertical tube 40 x 40 mm height approx. 500 mm above ground, hot-dip galvanized

- Individual stand for wall mounting
- straight positioning 90°

Artikeltext

Fahrradständer Einzelparker

Einzelparker Fahrradständer

·Haltebügel aus Ø 12 mm Rundstahl mit Standrohr 40 x 40 mm
·Höhe ca. 500 mm Überflur
·feuerverzinkt

- Einzelparker für Wandbefestigung
- gerade Einstellung 90°

Technical specifications

Weight: 3,5 kg
Dimensions: 136 mm x 345 mm x 84 mm
material:
S235 JR

surface:
hot dipped galvanized acc. to DIN ISO 1461

Technische Daten

Gewicht: 3,5 kg
Abmessungen: 136 mm x 345 mm x 84 mm
Material:
S235 JR

Oberfläche:
Feuerverzinkung nach DIN ISO 1461

* All data are approximate values (partly with industry-standard rounding for better understanding) and serve only for product understanding, but not as a basis for the design of accessories, storage solutions, adaptations, combination products or the like. All information is without guarantee, for possible errors and resulting consequences we assume no responsibility.

* Alle Angaben sind Richtwerte (teilweise mit branchenüblichen Rundungen zum besseren Verständnis) und dienen lediglich zum Produktverständnis, nicht aber als Basis zum Bau von Zubehörteilen, Lagergestellen, Adaptierungen, Kombinationsprodukten oÄ. Alle Angaben sind ohne Gewähr, für evtl. Fehler und resultierende Folgen übernehmen wir keine Verantwortung.