

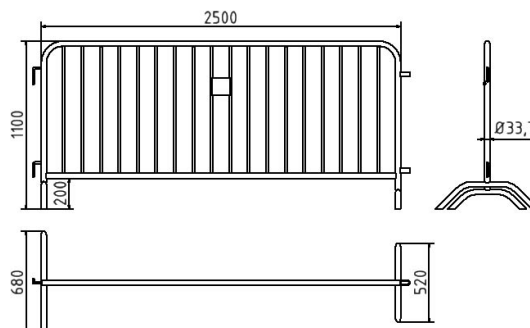


Número de artículo / Article number: 419_00-U200

EAN / EAN number: 4250384739959
Categoría de carga / Freight category: C

Rejilla de barrera tipo U

Crowd barrier type U



Descripción

Rejilla de barrera tipo U

Rejilla de barrera galvanizada, de acero tubular resistente de 33,7 mm, con ganchos de hierro redondo de 13 mm y soportes de conexión de hierro plano, con dos pies soldados, 18 barras de relleno
Altura: 1,10 m, longitud 2,50 m
Altura inferior: 200 mm

Item description

Crowd barrier type U

Crowd barrier type U

Datos técnicos

Peso: 19,2 kg
Dimensiones: 1100 mm x 2470 mm x 34 mm
material:
S235 JR

surface:
hot dipped galvanized acc. to DIN ISO 1461

Technical specifications

Weight: 19,2 kg
Dimensions: 1100 mm x 2470 mm x 34 mm
material:
S235 JR

surface:
hot dipped galvanized acc. to DIN ISO 1461

* Todas las especificaciones son valores aproximados (en algunos casos con el redondeo estándar de la industria para una mejor comprensión) y están destinadas únicamente a la comprensión del producto, pero no como base para la construcción de accesorios, bastidores de almacenamiento, adaptaciones, productos combinados o similares. Toda la información se facilita sin garantía, por lo que no asumimos responsabilidad alguna por posibles errores y sus consecuencias.

* All data are approximate values (partly with industry-standard rounding for better understanding) and serve only for product understanding, but not as a basis for the design of accessories, storage solutions, adaptations, combination products or the like. All information is without guarantee, for possible errors and resulting consequences we assume no responsibility.