

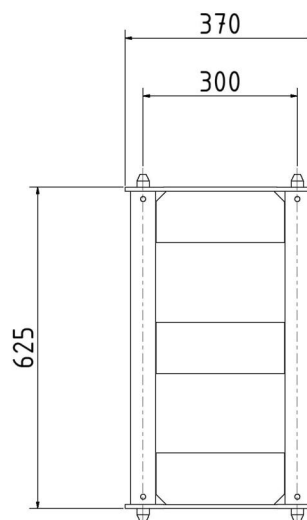


Artikelnummer / Article number: 70830

EAN / EAN number: 4250384749583
Frachtkategorie / Freight category: A

Mittelstück, Elementhöhe: 0,625 m

Centerpiece, hauteur de l'élément: 0,625 m



Artikeltext

Mittelstück

Mittelstück zur Kombination mit Endstücken. Stahlkonstruktion in verschiedenen Längen zur Aufnahme von hohen Lasten. Die Montage mehrerer Elemente miteinander und mit den Endstücken wird durch Zentrierzapfen vereinfacht und lagerichtig positioniert, sodass die eigentliche Verbindung durch Bohrungen in den Grundplatten leicht durchgeführt werden kann.
Ausführung: verzinkt

- Elementhöhe: 0,625 m

Technische Daten

Gewicht: 37,9 kg
Abmessungen: 370 mm x 625 mm x 370 mm
Elementhöhe: 0,625 m

Item description

Centerpiece

Middle piece to combine with end-piece steel construction in various lengths mounting with other end pieces by centering pin quite easy, to assure that assembling by bores in ground plates is easy to make galvanised

- hauteur de l'élément: 0,625 m

Technical specifications

Weight: 37,9 kg
Dimensions: 370 mm x 625 mm x 370 mm
element height of: 0.625 m

* Alle Angaben sind Richtwerte (teilweise mit branchenüblichen Rundungen zum besseren Verständnis) und dienen lediglich zum Produktverständnis, nicht aber als Basis zum Bau von Zubehörteilen, Lagergestellen, Adaptierungen, Kombinationsprodukten oä. Alle Angaben sind ohne Gewähr, für evtl. Fehler und resultierende Folgen übernehmen wir keine Verantwortung.

* All data are approximate values (partly with industry-standard rounding for better understanding) and serve only for product understanding, but not as a basis for the design of accessories, storage solutions, adaptations, combination products or the like. All information is without guarantee, for possible errors and resulting consequences we assume no responsibility.