



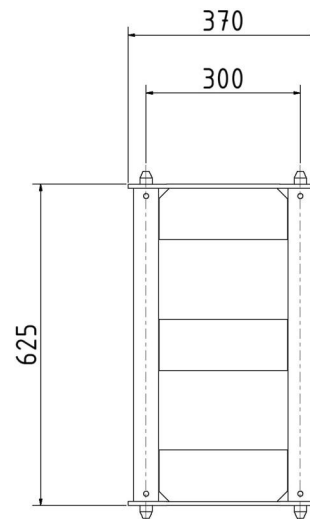
Número de artículo / Article number: 70830

EAN / EAN number: 4250384749583

Categoría de carga / Freight category: A

Centro de mesa, Altura del elemento: 0,625 m

Centerpiece, hauteur de l'élément: 0,625 m



Descripción

Centro de mesa

Pieza central para combinar con las piezas finales. Construcción de acero en varias longitudes para soportar cargas pesadas. El montaje de varios elementos entre sí y con las piezas finales se simplifica mediante pasadores de centrado y se colocan correctamente para que la conexión real pueda realizarse fácilmente mediante puede realizarse fácilmente taladrando agujeros en las placas base.

Acabado: galvanizado

- Altura del elemento: 0,625 m

Datos técnicos

Peso: 37,9 kg

Dimensiones: 370 mm x 625 mm x 370 mm

element height of: 0.625 m

Item description

Centerpiece

Middle piece to combine with end-piece steel construction in various lengths mounting with other end pieces by centering pin quite easy, to assure that assembling by bores in ground plates is easy to make galvanised

- hauteur de l'élément: 0,625 m

Technical specifications

Weight: 37,9 kg

Dimensions: 370 mm x 625 mm x 370 mm

element height of: 0.625 m

* Todas las especificaciones son valores aproximados (en algunos casos con el redondeo estándar de la industria para una mejor comprensión) y están destinadas únicamente a la comprensión del producto, pero no como base para la construcción de accesorios, bastidores de almacenamiento, adaptaciones, productos combinados o similares. Toda la información se facilita sin garantía, por lo que no asumimos responsabilidad alguna por posibles errores y sus consecuencias.

* All data are approximate values (partly with industry-standard rounding for better understanding) and serve only for product understanding, but not as a basis for the design of accessories, storage solutions, adaptations, combination products or the like. All information is without guarantee, for possible errors and resulting consequences we assume no responsibility.