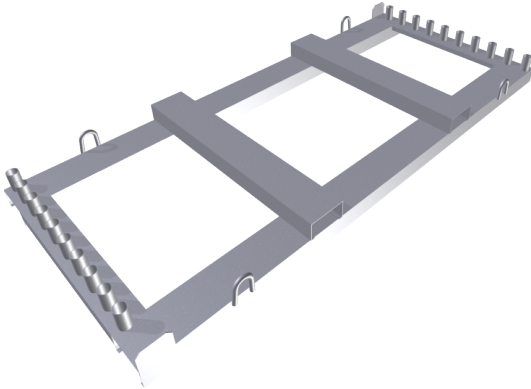




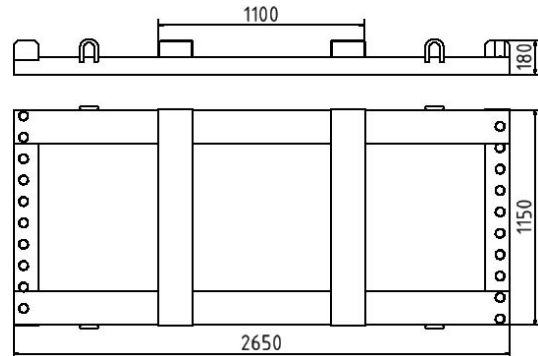
Artikelnummer / Article number: 32400

Opslag- en transporttraverse voor 20 slagboomhekken of 20 mobiele hekken, Lengte: 2,40 m



EAN / EAN number: 4250384702441
Vrachtcategorie / Freight category: C

Storage and transport pallet for 20 panel fences or 20 mobile fences, length: 2400 mm



Omschrijving

Opslag- en transporttraverse voor 20 slagboomhekken of 20 mobiele hekken

- voor 20 slagbomen of 20 mobiele hekken
- kan zowel heftruckverkeer als kraangebruik aan
- Gegalvaniseerde stalen constructie

- Lengte: 2,40 m

Technische gegevens

Gewicht: 90 kg
Afmetingen: 1180 mm x 2400 mm x 200 mm
material:
S235 JR

surface:
hot dipped galvanized acc. to DIN ISO 1461

* Alle specificaties zijn waarden bij benadering (in sommige gevallen met afrondingen volgens de industriestandaard voor een beter begrip) en zijn uitsluitend bedoeld om het product te begrijpen, maar niet als basis voor de constructie van accessoires, opbergrekken, aanpassingen, combinatieproducten of soortgelijke producten. Wij aanvaarden geen aansprakelijkheid voor eventuele fouten en de daaruit voortvloeiende gevolgen.

* All data are approximate values (partly with industry-standard rounding for better understanding) and serve only for product understanding, but not as a basis for the design of accessories, storage solutions, adaptations, combination products or the like. All information is without guarantee, for possible errors and resulting consequences we assume no responsibility.

Item description

Storage and transport pallet for 20 panel fences or 20 mobile fences

- Storage and transport pallet,
- , for 20 panel fences or 20 mobile fences
- , galvanized steel structure
- , suitable for transport by fork-lift truck or movement by crane

- length: 2400 mm

Technical specifications

Weight: 90 kg
Dimensions: 1180 mm x 2400 mm x 200 mm
material:
S235 JR

surface:
hot dipped galvanized acc. to DIN ISO 1461