

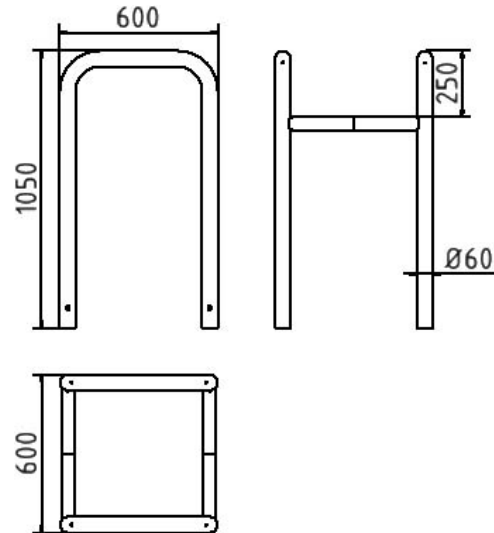


Article number / Artikelnummer: 465_066

EAN number / EAN: 4250384744540
Freight category / Frachtkategorie: B

Anti-nudge hoop for trees and posts, hot-dip galvanized, width: 600 mm, depth: 600 mm, height above ground: 650 mm, for casting in concrete

Baum- und Säulenschutz, feuerverzinkt, Breite: 600 mm, Tiefe: 600 mm, Höhe Überflur: 650 mm, zum Einbetonieren



Item description

Anti-nudge hoop for trees and posts

Artikeltext

Baum- und Säulenschutz

Anti-nudge hoop for trees and posts

- hot-dip galvanized
- width: 600 mm, depth: 600 mm, height above ground: 650 mm
- for casting in concrete

Umlaufender Baumschutz und Säulenschutz - zum Einbetonieren - bestehend aus 2 Steckbaren Rohrbügeln Ø60mm, mit angeschweißte Stützen Ø48mm zum ineinanderstecken

- feuerverzinkt
- Breite: 600 mm, Tiefe: 600 mm, Höhe Überflur: 650 mm
- zum Einbetonieren

Verwendungszweck

Der Verwendungszweck eines Baum- und Säulenschutzes liegt im zuverlässigen Schutz von Bäumen, Pfosten, Säulen und anderen empfindlichen Objekten vor mechanischen Beschädigungen. Er wird eingesetzt, um Anfahrtschäden durch Fahrzeuge wie Stapler, LKW oder PKW zu verhindern und gleichzeitig die Lebensdauer von Infrastruktur und Pflanzen zu erhöhen. Durch seine robuste Bauweise eignet sich der Baum- und Säulenschutz besonders für den Einsatz in Industrie, auf Parkplätzen, in Lagerbereichen oder im öffentlichen Raum. Ob als Schutz für Grünanlagen oder bauliche Elemente: Er ist eine effektive Lösung für Sicherheit, Werterhalt und klare Abgrenzung.



Technical specifications

Weight: 22 kg
Dimensions: 600 mm x 650 mm x 600 mm
material:
S235 JR

surface:
hot dipped galvanized acc. to DIN ISO 1461

Technische Daten

Gewicht: 22 kg
Abmessungen: 600 mm x 650 mm x 600 mm
Material:
S235 JR

Oberfläche:
Feuerverzinkung nach DIN ISO 1461

* All data are approximate values (partly with industry-standard rounding for better understanding) and serve only for product understanding, but not as a basis for the design of accessories, storage solutions, adaptations, combination products or the like. All information is without guarantee, for possible errors and resulting consequences we assume no responsibility.

* Alle Angaben sind Richtwerte (teilweise mit branchenüblichen Rundungen zum besseren Verständnis) und dienen lediglich zum Produktverständnis, nicht aber als Basis zum Bau von Zubehörteilen, Lagergestellen, Adaptierungen, Kombinationsprodukten oä. Alle Angaben sind ohne Gewähr, für evtl. Fehler und resultierende Folgen übernehmen wir keine Verantwortung.