

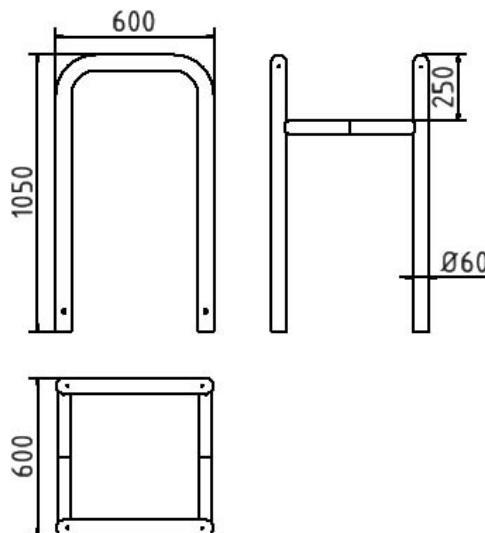


Número de artículo / Article number: 465\_066

EAN / EAN number: 4250384744540  
Categoría de carga / Freight category: B

Protección de árboles y pilares, Galvanizado en caliente,  
Anchura: 600 mm, profundidad: 600 mm, altura sobre el suelo:  
650 mm, Para fraguar en hormigón

Anti-nudge hoop for trees and posts, hot-dip galvanized, width:  
600 mm, depth: 600 mm, height above ground: 650 mm, for  
casting in concrete



## Descripción

Protección de árboles y pilares

Protección integral de árboles y pilares - para colocación en  
hormigón  
compuesto por 2 soportes de tubo enchufables Ø60mm,  
con espigas soldadas Ø48mm para insertar uno en el otro

- Galvanizado en caliente
- Anchura: 600 mm, profundidad: 600 mm, altura sobre el suelo: 650 mm
- Para fraguar en hormigón

## Item description

Anti-nudge hoop for trees and posts

Anti-nudge hoop for trees and posts

- hot-dip galvanized
- width: 600 mm, depth: 600 mm, height above ground: 650 mm
- for casting in concrete

## Datos técnicos

Peso: 22 kg  
Dimensiones: 600 mm x 650 mm x 600 mm  
material:  
S235 JR

surface:  
hot dipped galvanized acc. to DIN ISO 1461

## Technical specifications

Weight: 22 kg  
Dimensions: 600 mm x 650 mm x 600 mm  
material:  
S235 JR

surface:  
hot dipped galvanized acc. to DIN ISO 1461

\* Todas las especificaciones son valores aproximados (en algunos casos con el redondeo estándar de la industria para una mejor comprensión) y están destinadas únicamente a la comprensión del producto, pero no como base para la construcción de accesorios, bastidores de almacenamiento, adaptaciones, productos combinados o similares. Toda la información se facilita sin garantía, por lo que no asumimos responsabilidad alguna por posibles errores y sus consecuencias.

\* All data are approximate values (partly with industry-standard rounding for better understanding) and serve only for product understanding, but not as a basis for the design of accessories, storage solutions, adaptations, combination products or the like. All information is without guarantee, for possible errors and resulting consequences we assume no responsibility.