

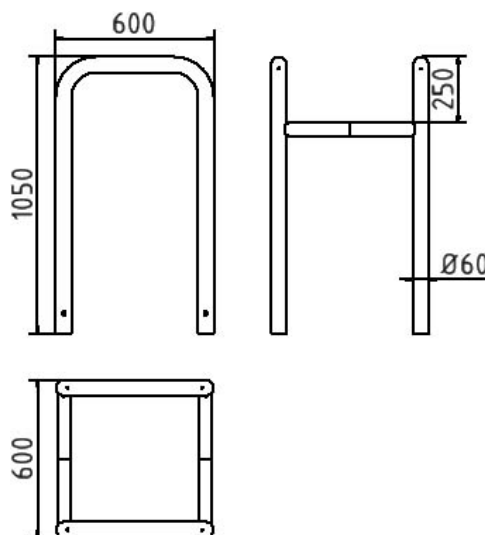


Numéro d'article / Article number: 465\_066

Numéro EAN / EAN number: 4250384744540  
Catégorie de fret / Freight category: B

Protection d'arbres et de colonnes, galvanisé à chaud, largeur: 600 mm, profondeur: 600 mm, hauteur hors sol: 650 mm, à bétonner

Anti-nudge hoop for trees and posts, hot-dip galvanized, width: 600 mm, depth: 600 mm, height above ground: 650 mm, for casting in concrete



## Description de l'article

Protection d'arbres et de colonnes

Protection d'arbres et de colonnes

- galvanisé à chaud
- largeur: 600 mm, profondeur: 600 mm, hauteur hors sol: 650 mm
- à bétonner

## Item description

Anti-nudge hoop for trees and posts

Anti-nudge hoop for trees and posts

- hot-dip galvanized
- width: 600 mm, depth: 600 mm, height above ground: 650 mm
- for casting in concrete

## Technical specifications

Weight: 22 kg  
Dimensions: 600 mm x 650 mm x 600 mm  
material:  
S235 JR

surface:  
hot dipped galvanized acc. to DIN ISO 1461

\* Toutes les données sont des valeurs indicatives (en partie avec les arrondis habituels dans la branche pour une meilleure compréhension) et servent uniquement à la compréhension du produit, mais pas comme base pour la construction d'accessoires, de supports de stockage, d'adaptations, de produits combinés ou autres. Toutes les indications sont fournies sans garantie, nous déclinons toute responsabilité pour d'éventuelles erreurs et les conséquences qui en résultent.

\* All data are approximate values (partly with industry-standard rounding for better understanding) and serve only for product understanding, but not as a basis for the design of accessories, storage solutions, adaptations, combination products or the like. All information is without guarantee, for possible errors and resulting consequences we assume no responsibility.