



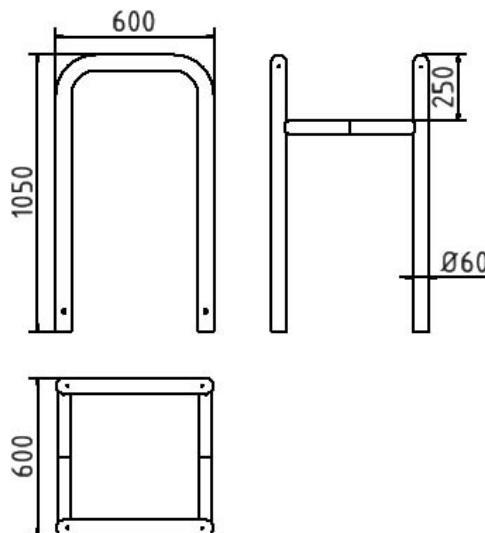
## Artikelnummer / Article number: 465\_066

Bescherming van bomen en pilaren, Thermisch verzinkt,  
Breedte: 600 mm, diepte: 600 mm, hoogte boven de vloer: 650  
mm, Voor plaatsing in beton



EAN / EAN number: 4250384744540  
Vrachtcategorie / Freight category: B

Anti-nudge hoop for trees and posts, hot-dip galvanized, width:  
600 mm, depth: 600 mm, height above ground: 650 mm, for  
casting in concrete



## Omschrijving

Bescherming van bomen en pilaren

Allround boom- en pijlerbescherming - voor plaatsing in beton  
bestaande uit 2 plug-in buisbeugels Ø60mm,  
met aangelaste spie Ø48mm om in elkaar te steken

- Thermisch verzinkt
- Breedte: 600 mm, diepte: 600 mm, hoogte boven de vloer: 650 mm
- Voor plaatsing in beton

## Technische gegevens

Gewicht: 22 kg  
Afmetingen: 600 mm x 650 mm x 600 mm  
materiaal:  
S235 JR

surface:  
hot dipped galvanized acc. to DIN ISO 1461

## Item description

Anti-nudge hoop for trees and posts

Anti-nudge hoop for trees and posts

- hot-dip galvanized
- width: 600 mm, depth: 600 mm, height above ground: 650 mm
- for casting in concrete

## Technical specifications

Weight: 22 kg  
Dimensions: 600 mm x 650 mm x 600 mm  
material:  
S235 JR

surface:  
hot dipped galvanized acc. to DIN ISO 1461

\* Alle specificaties zijn waarden bij benadering (in sommige gevallen met afrondingen volgens de industriestandaard voor een beter begrip) en zijn uitsluitend bedoeld om het product te begrijpen, maar niet als basis voor de constructie van accessoires, opbergrekken, aanpassingen, combinatieproducten of soortgelijke producten. Wij aanvaarden geen aansprakelijkheid voor eventuele fouten en de daaruit voortvloeiende gevolgen.

\* All data are approximate values (partly with industry-standard rounding for better understanding) and serve only for product understanding, but not as a basis for the design of accessories, storage solutions, adaptations, combination products or the like. All information is without guarantee, for possible errors and resulting consequences we assume no responsibility.